

3



izolacja dachów i fundamentów







IZOHAN jest dynamicznie rozwijającą się firmą, której początki sięgają roku 1989. Od początku istnienia zajmuje się produkcją nowoczesnych materiałów chemii budowlanej. Dzięki zastosowaniu nowatorskich technologii oraz surowców najwyższej klasy wyroby firmy IZOHAN są łatwe w stosowaniu, a jednocześnie niezawodne i skuteczne w działaniu. Nad jakością produkowanych materiałów czuwa Zakładowe Laboratorium Kontroli Jakości.

Firma posiada wdrożony system jakości i otrzymała certyfikat ISO 9001:2000. Wszystkie produkty posiadają odpowiednio atesty, aprobaty i certyfikaty dopuszczające je do obrotu na rynku budowlanym.

Podstawę oferty firmy stanowią kompleksowe systemy do wykonywania hydroizolacji. Można wśród nich znaleźć zarówno tradycyjne wyroby bitumiczne, jak i innowacyjne ekologiczne materiały mineralne. IZOHAN posiada ponadto w sprzedaży systemy ociepleń (akrylowe i silikatowe), środki do renowacji i odgrzybiania zawilgoconych budowli, masy naprawcze i ochronne dla drogownictwa oraz posadzki, fugi i kleje do płytek ceramicznych.

Chcemy, aby nasi Klienci mówili, że nasza firma jest dobrze zorganizowana, a sposób w jaki na co dzień działamy oraz wszystko co robimy, to odzwierciedla.



spis treści

str. 4	Izolacja fundamentów w systemie IZOHAN	str. 16	Wykonanie hydroizolacji fundamentów w systemie IZOHAN - rysunki
str. 4	Wpływ rodzaju gruntu i wody gruntowej na hydroizolację budowli	str. 18	Wykonanie bezspoinowego pokrycia dachowego w systemie IZOHAN IZOBUD
str. 5	Typy hydroizolacji w zależności od warunków gruntowych i użytych materiałów	str. 19	Materiały systemu IZOHAN IZOBUD
str. 6	Wykonanie hydroizolacji fundamentów w systemie bitumicznym dyspersyjnym (wodnym) IZOHAN IZOBUD W	str. 20	Wykonanie bezspoinowego pokrycia dachowego w systemie IZOHAN IZOBUD
str. 7	System bitumiczny dyspersyjny (wodny) IZOHAN IZOBUD W	str. 21	Wykonanie renowacji pokrycia dachowego w systemie IZOHAN IZOBUD
str. 9	Wykonanie bezspoinowych powłok przeciwwilgociowych	str. 22	Wykonanie renowacji pokrycia dachowego w systemie IZOHAN IZOBUD
str. 9	Wykonanie bezspoinowych powłok izolacyjnych każdego typu	str. 23	Wykonanie termomodernizacji dachu w systemie IZOHAN IZOBUD (płyty z wełny mineralnej)
str. 9	Przyklejanie płyt ocieplających	str. 23	Wykonanie kolorowego pokrycia dachowego w systemie IZOHAN IZOBUD
str. 10	Wykonanie hydroizolacji fundamentów w systemie bitumicznym rozpuszczalnikowym IZOHAN IZOBUD	str. 24	Wykonanie bezspoinowego pokrycia dachowego w systemie IZOHAN IZOBUD W
str. 11	System bitumiczny rozpuszczalnikowy IZOHAN IZOBUD	str. 25	Wykonanie bezspoinowego pokrycia dachowego w systemie IZOHAN IZOBUD W
str. 11	System bitumiczny rozpuszczalnikowy IZOHAN IZOBUD bezprzekładkowy	str. 26	Wykonanie konserwacji pokrycia dachowego w systemie IZOHAN IZOBUD
str. 13	Przyklejanie płyt ocieplających	str. 26	Wykonanie termomodernizacji dachu w systemie IZOHAN IZOBUD W (płyty z wełny mineralnej oraz polistyrenu)
str. 14	Wykonanie hydroizolacji fundamentów w systemie tradycyjnym (przekładkowym) IZOHAN IZOBUD	str. 27	Wykonanie bezspoinowego pokrycia dachowego w systemie IZOHAN IZOBUD – rysunki
str. 15	System bitumiczny rozpuszczalnikowy IZOHAN IZOBUD przekładkowy (tradycyjny)	str. 28	Ocena systemu IZOHAN IZOBUD

Spis rysunków

str. 8	Rys. 1. Hydroizolacja fundamentów w systemie bitumicznym dyspersyjnym (wodnym) (3D)	str. 17	Rys. 7. Hydroizolacja fundamentów w systemie bitumicznym rozpuszczalnikowym (2D)
str. 13	Rys. 2. Hydroizolacja fundamentów w systemie bitumicznym rozpuszczalnikowym (3D)	str. 20	Rys. 8. Wykonanie bezspoinowego pokrycia dachowego w systemie IZOHAN IZOBUD (3D)
str. 15	Rys. 3. Hydroizolacja fundamentów w systemie bitumicznym rozpuszczalnikowym (3D)	str. 22	Rys. 9. Wykonanie renowacji pokrycia dachowego w systemie IZOHAN IZOBUD (3D)
str. 16	Rys. 4. Hydroizolacja fundamentów w systemie bitumicznym dyspersyjnym (wodnym) (2D)	str. 25	Rys. 10. Wykonanie bezspoinowego pokrycia dachowego w systemie IZOHAN IZOBUD W (3D)
str. 16	Rys. 5. Hydroizolacja fundamentów w systemie bitumicznym dyspersyjnym (wodnym) (2D)	str. 27	Rys. 11. Hydroizolacja dachu płaskiego z ociepleniem (2D)
str. 17	Rys. 6. Hydroizolacja fundamentów w systemie bitumicznym rozpuszczalnikowym (2D)	str. 27	Rys. 12. Hydroizolacja starego pokrycia papowego (2D)



Czy warto inwestować w coś, czego nie widać, a na dodatek zasypujemy to często grubą warstwą ziemi? Czy rzeczywiście drobna niedokładność w wykonaniu izolacji jest w stanie zaszkodzić całemu budynkowi? Tak, ponieważ ściany stykające się z gruntem są ciągle narażone na działanie wilgoci. Zła zewnętrzna warstwa izolacyjna fundamentów lub zmniejszająca się z biegiem lat ich szczelność prowadzi do przenikania wilgoci i poprzez podciąganie kapilarne, do podnoszenia się jej poziomu w ścianach. Powoduje to niszczenie materiałów, z których są one wykonane. Najmniejsza nawet nieszczelność może spowodować zamoknięcie i zniszczenie biologiczne lub mechaniczne części domu.

Nie mniej niebezpieczne niż sama wilgoć są rozpuszczone w wodzie sole, zagrażające strukturze materiałowej murów. Niszczące działanie soli związane jest z ogólnym wzrostem wilgotności materiału, czemu towarzyszy stopniowe nasycanie całego przekroju ściany rozpuszczonymi w wodzie solami.

Miejscowe wysychanie ściany prowadzi do krystalizacji soli i połączonego z tym chemicznego wiązania znacznych ilości wody z otoczenia (woda krystalizacyjna).

Następstwem jest nagły wzrost objętości produktów tego procesu i wydzielanie się powstałych substancji na zewnątrz, czego konsekwencją staje się niszczenie struktury muru oraz powstawanie wykwitów, a także odpadanie i kruszenie się tynku.

Jeżeli zamierzamy podnieść walory użytkowe pomieszczeń piwnicznych musimy je należycie zaizolować.

Wilgoć pochodząca z gruntu, woda wywierająca ciśnienie i nie wywierająca ciśnienia. Problematyka izolacji wodochronnych nie jest jednorodna, a metod przeciwdziałania wnikaniu wody do budynku jest bardzo dużo. Niezależnie od zastosowanej technologii i materiału izolacyjnego najważniejszą sprawą jest staranność i dokładność wykonania.

Już na etapie planowania lokalizacji powinniśmy uwzględnić istniejące w pobliżu cieki wodne, stawy oraz warunki hydrogeologiczne. Czasami jeden odwiert na głębokości 4,0 m wykonany przez geologa może pozwolić nam uniknąć problemów pojawiających się lawinowo przy dalszej realizacji obiektu.

Kolejnym działaniem, już na etapie budowy, jest wykonanie drenażu zabezpieczającego, który powinien obniżyć ewentualny poziom wód gruntowych, a tym samym zmniejszyć ciśnienie hydrostatyczne wody na izolację budynku.

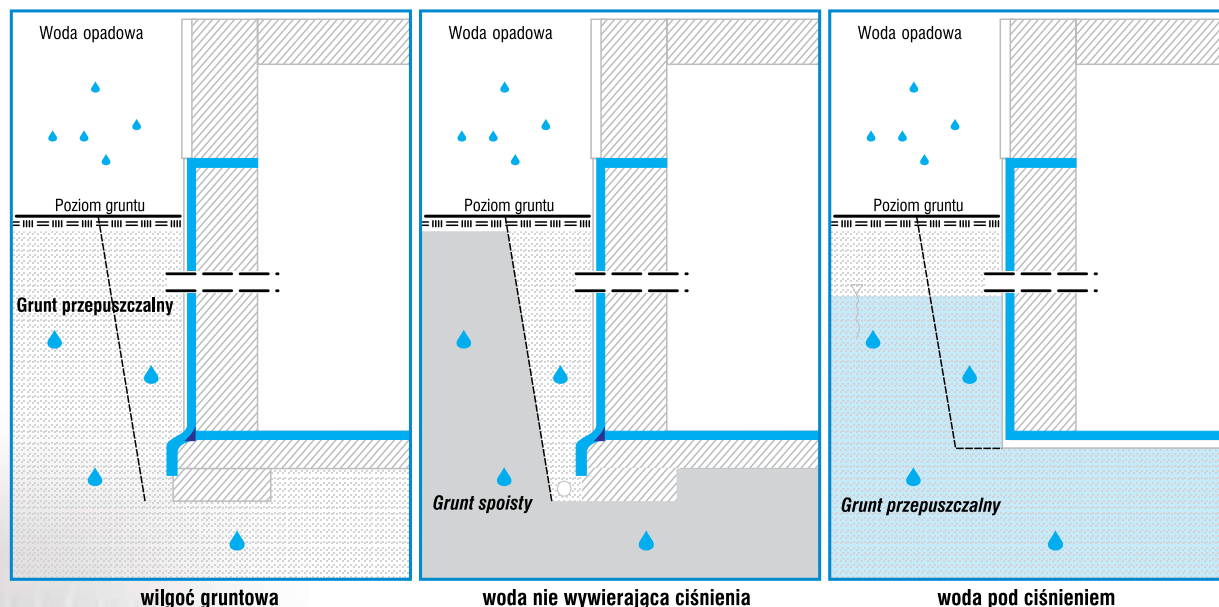
Zadaniem drenażu jest szybkie i sprawne odprowadzenie wód z najniższej położonych stref budynku. Kompletny drenaż opaskowy doskonale zabezpiecza piwnice przed naporem wody, ale nie eliminuje stosowania izolacji poziomych i pionowych. Można jednak wykonać wówczas izolację typu średniego lub nawet lekkiego.

IZOHAN Sp. z o.o. oferuje całą gamę materiałów izolacyjnych, sprawdzonych w praktyce, przeznaczonych do trwałego i niezawodnego uszczelniania budowli. W swojej ofercie, oprócz tradycyjnych preparatów do izolacji z przekładkami, posiada również nowoczesne preparaty do izolacji bezprzekładkowej i to zarówno asfaltowo-żywiczne, jak i mineralne. Niezależnie od tego czy są preparaty na bazie modyfikowanych cementów, czy też masy asfaltowe grubowarstwowe (KMB), jako warstwy bezspoinowe eliminują problem szczelności jaki występuje w systemie tradycyjnym.

Materiały firmy **IZOHAN Sp. z o.o.** są łatwe w obróbce, a przez to szczególnie opłacalne. Produkty te można stosować na wszystkich podłożach mineralnych uzyskując wysoką niezawodność oraz eliminując wiele kosztów związanych z zabiegami naprawczymi źle funkcjonujących uszczelnień budowli.

Izolacja fundamentów w systemie IZOHAN

Wpływ rodzaju gruntu i wody gruntowej na hydroizolację budowli



Wilgoć pochodząca z gruntu

Wilgoć gruntowa jest to woda występująca w glebie i wypełniająca naczynia włoskowate w niej występujące.

Wilgoć w gruncie może występować w różnych postaciach. I tak rozróżniamy wody:

- kapilarne (włoskowate) – jest to woda podciągana kapilarnie przez grunt ku górze, gdzie utrzymuje się między jego cząsteczkami dzięki napięciu powierzchniowemu. Zjawisko podciągania wody ku górze zależy od rodzaju gruntu, a przede wszystkim od wielkości ziaren. Największe podciąganie wykazują ropy (ponad 50 m), piasek drobnoziarnisty (0,2-0,5 m), piasek gruboziarnisty 0,04-0,15 m, a żwir do 0,03 m.
- przesiąkająca - woda przesiąka w dół w kierunku wody gruntowej poprzez warstwy zawierające powietrze, nie wywiera ciśnienia hydrostatycznego. Część tej wody utrzymuje się w gruncie dzięki siłom lepkości.
- zaskórne - jest to woda z opadów atmosferycznych, zbierająca się w gruncie najczęściej nad pokładami o małej przepuszczalności (ił, glina). Poziom wody zaskórnej najczęściej ulega wahaniom, zależnie od intensywności opadów. Wody zaskórne wywierają na obiekt parcie hydrostatyczne stając się wodami naporowymi.
- gruntowe - woda ta wypełnia stale przestrzenie między cząsteczkami w gruntach wodonośnych. Woda gruntowa może występować w spoczynku lub w ruchu. Woda gruntowa wywołuje ciśnienie hydrostatyczne. Wielkość parcia zależy od poziomu zwierciadła wody gruntowej.

Jako wilgoć gruntowa określana jest również woda pochodząca z opadów, lecz nie wywierająca ciśnienia, czyli woda przesączająca się przez przepuszczalne warstwy gruntu.

Woda nie wywierająca ciśnienia

Woda nie wywierająca ciśnienia, to woda powierzchniowa lub przesączająca się w formie kropli. Na uszczelnioną powierzchnię nie wywiera ona żadnego ciśnienia hydrostatycznego. Z tego rodzaju obciążeniem należy się liczyć tylko wtedy, gdy grunt przepuszczalny ($k > 10^{-4}$ m/s) ma dostateczną głębokość pod podstawą fundamentów oraz materiał, którym zasypywany jest wykop posiada dobrą przepuszczalność, np. piasek, żwir.

Woda musi mieć możliwość przesączania się do naturalnego poziomu wód gruntowych. Wodę infiltracyjną, w przypadku podłoża słabo przepuszczalnego, można odprowadzić, stosując odpowiednio wydajne drenaże.

Woda pod ciśnieniem

Pod pojęciem wody pod ciśnieniem rozumie się wodę wywierającą na element budowli ciśnienie hydrostatyczne. Wartość ciśnienia uzależniona jest od wysokości słupa wody otaczającej obiekt np.: wody gruntowej, spiętrzonej lub

Izolacja fundamentów w systemie IZOHAN



warstwowej. Przypadek ten występuje również wtedy, gdy na zboczach lub w gruncie słabo przepuszczalnym nie założono drenażu lub jego założenie jest technicznie niemożliwe. Przy niewielkiej przepuszczalności podłoża, o współczynniku przepuszczalności $\leq 10^{-4}$ m/s należy liczyć się z tym, że woda infiltracyjna, od czasu do czasu spiętrza się przed izolacją i wywiera na nią nacisk jako woda pod ciśnieniem. Podobne oddziaływanie przekazuje na izolację woda gruntowa, której poziom lustra leży powyżej poziomu posadowienia budowli.

Typy hydroizolacji fundamentów w zależności od warunków gruntowych i użytych materiałów

SYSTEMY HYDROIZOLACJI	produkt systemu	grubość powłoki	zużycie
izolacja przeciwwilgociowa (wilgoć pochodząca z gruntu)			
SYSTEM BITUMICZNY rozpuszczalnikowy	IZOHAN IZOBUD Br - roztwór gruntujący		ok. 0,3 l/m ²
	IZOHAN IZOBUD Gr - warstwa powłokowa	0,7-0,8 mm	nie mniej niż 0,7 l/m ²
SYSTEM BITUMICZNY dyspersyjny (wodny)	IZOHAN IZOBUD WL lub IZOCHAN DYSPERBIT rozcieńczony z wodą 1:1 - jako grunt		ok. 0,2 kg/m ²
	IZOHAN IZOBUD WL - warstwa powłokowa	1 mm	ok. 1,5 kg/m ²
SYSTEM MINERALNY *	IZOHAN ekofolia wysokociśnieniowa 1-składnikowa lub	2 mm	ok. 3,0 kg/m ²
	IZOHAN ekofolia wysokociśnieniowa 2-składnikowa	2 mm	ok. 3,0 kg/m ²
izolacja przeciwwodna (woda nie wywierająca ciśnienia)			
SYSTEM BITUMICZNY rozpuszczalnikowy	IZOHAN IZOBUD Br - roztwór gruntujący		ok. 0,3 l/m ²
	IZOHAN IZOBUD izolacyjna masa szpachlowa	3 mm	ok. 2,7 kg/m ²
SYSTEM BITUMICZNY dyspersyjny (wodny)	IZOHAN IZOBUD WL lub IZOCHAN DYSPERBIT rozcieńczony z wodą 1:1 - jako grunt		ok. 2,7 kg/m ²
	IZOHAN IZOBUD WM lub	3 mm	ok. 0,3 l/m ²
	IZOHAN IZOBUD WM 2K lub	3 mm	nie mniej niż 0,7 l/m ²
	IZOHAN IZOBUD WM 2K PLUS	4 mm	ok. 4,0 kg/m ²
SYSTEM MINERALNY*	IZOHAN ekofolia wysokociśnieniowa 1-składnikowa lub	2,5 mm	ok. 3,75 kg/m ²
	IZOHAN ekofolia wysokociśnieniowa 2-składnikowa	2,5 mm	ok. 3,75 kg/m ²
izolacja przeciwwodna (woda pod ciśnieniem)			
SYSTEM BITUMICZNY rozpuszczalnikowy	IZOHAN IZOBUD Br - roztwór gruntujący		ok. 0,3 l/m ²
	IZOHAN IZOBUD izolacyjna masa szpachlowa	4 mm	ok. 3,6 kg/m ²
SYSTEM BITUMICZNY dyspersyjny (wodny)	IZOHAN IZOBUD WL lub IZOCHAN DYSPERBIT rozcieńczony z wodą 1:1 - jako grunt		ok. 0,2 kg/m ²
	IZOHAN IZOBUD WM lub	4 mm	ok. 6,0 kg/m ²
	IZOHAN IZOBUD WM 2K lub	5 mm	ok. 6,0 kg/m ²
	IZOHAN IZOBUD WM 2K PLUS	6 mm	ok. 6,0 kg/m ²
SYSTEM MINERALNY*	IZOHAN ekofolia wysokociśnieniowa 1-składnikowa lub	3 mm	ok. 4,5 kg/m ²
	IZOHAN ekofolia wysokociśnieniowa 2-składnikowa	3 mm	ok. 4,5 kg/m ²

* - System omówiony w katalogu RENOWACJA I ODGRZYBIANIE

Tabela 1 - Wykonanie hydroizolacji fundamentów w zależności od warunków wodno-gruntowych.

Wykonywanie hydroizolacji fundamentów w systemie bitumicznym dyspersyjnym (wodnym) IZOHAN IZOBUD W



podłoże mineralne ————— ●
np. mur z bloków
betonowych

warstwa gruntująca
IZOHAN IZOBUD WL lub IZOHAN DYSPERBIT
(rozcieńczony z wodą 1:1)

właściwa hydroizolacja
IZOHAN IZOBUD WM od 2 do 4 mm
IZOHAN IZOBUD WM 2K PLUS od 3 do 6 mm
IZOHAN IZOBUD WM 2K od 3 do 5 mm

IZOHAN IZOBUD WL (EPS), WM lub WK (XPS)

plyty termoizolacyjne ————— ●

Wykonywanie hydroizolacji fundamentów w systemie bitumicznym dyspersyjnym (wodnym) IZOHAN IZOBUD W



System bitumiczny dyspersyjny (wodny) IZOHAN IZOBUD W

W skład systemu **IZOHAN IZOBUD W** wchodzi preparaty:
IZOHAN DYSPERBIT - stosowany do gruntowania podłoża mineralnych

IZOHAN IZOBUD WL - stosowany do gruntowania podłoża mineralnych (po rozcieńczeniu z wodą), wykonywania hydroizolacji przeciwwilgociowych oraz klejenia twardych płyt polistyrenowych typu EPS (styropian)

IZOHAN IZOBUD WK - stosowany do klejenia płyt polistyrenowych typu XPS do wszelkich nasiąkliwych i nie nasiąkliwych podłoży, do klejenia płyt styropianowych laminowanych jednostronnie i dwustronnie, do przyklejania twardych płyt z wełny mineralnej oraz wykonywania izolacji przeciwwilgociowych

IZOHAN IZOBUD WM - stosowany do wykonywania przeciwwodnych hydroizolacji grubowarstwowych każdego typu oraz klejenia płyt polistyrenowych

IZOHAN IZOBUD WM 2K - stosowany do wykonywania przeciwwodnych hydroizolacji grubowarstwowych każdego typu, zastosowanie składnika proszkowego skutkuje szybszym schnięciem, szybszą odpornością na opady atmosferyczne, szybciej też można zasypać wykop

IZOHAN IZOBUD WM 2K PLUS - stosowany do wykonywania przeciwwodnych hydroizolacji grubowarstwowych każdego typu, zawiera w sobie składnik proszkowy oraz kuleczki styropianowe, które ułatwiają aplikacje wymaganych 2 mm grubości warstwy w jednej operacji roboczej

IZOHAN IZOBUD WL jest to półpłynna masa przeznaczona przede wszystkim do przyklejania twardych płyt polistyrenowych typu EPS (styropianowych) do murów fundamentowych zaizolowanych w systemie **IZOHAN IZOBUD W**.

Za pomocą **IZOHAN IZOBUDu WL** można także wykonać hydroizolacje przeciwwilgociowe na powierzchniach pionowych i poziomych. Taki typ hydroizolacji stosujemy wtedy, gdy występują dobre warunki wodno-gruntowe oraz budynek jest niepodpiwniczony. Z dobrymi warunkami wodno-gruntowymi mamy do czynienia, gdy woda przesączająca się nawet w czasie silnych opadów nie tworzy zastojów, a grunt rodzimy powyżej oraz poniżej poziomu posadowienia fundamentów jest dobrze przepuszczalny ($k > 10^{-4}$ m/s). Materiał, którym zasypywany jest wykop musi także posiadać dobrą przepuszczalność, np. piasek, żwir.

Gdy mamy do czynienia ze spiętrzającą się wodą infiltracyjną, gdy poziom posadowienia fundamentów nie przekracza 3 m p.p.t., grunt rodzimy jest gruntem słabo przepuszczalnym ($k \leq 10^{-4}$ m/s), a najwyższy poziom wód gruntowych występuje nie wyżej niż 30 cm poniżej dolnej krawędzi fundamentów oraz gdy woda gruntowa okresowo lub na stałe występuje powyżej poziomu posadowienia fundamentów, bez względu na rodzaj gruntu i głębokość posadowienia, musimy wykonać hydroizolację przeciwwodną.

Do wykonywania hydroizolacji przeciwwodnych budynków oraz fragmentów budowli w części podziemnej przed



Wykonywanie hydroizolacji fundamentów w systemie bitumicznym dyspersyjnym (wodnym) IZOHAN IZOBUD W

wodą nie wywierającą oraz wywierającą ciśnienie hydrostatyczne zarówno w powierzchni pionowej, jak i poziomej służą masy grubowarstwowe (KMB):

- **IZOHAN IZOBUD WM** - jednoskładnikowa zbrojona mikrowłóknami grubowarstwowa powłoka bitumiczna.
- **IZOHAN IZOBUD WM 2K** - dwuskładnikowa grubowarstwowa powłoka bitumiczna, składnik płynny- mieszanina bitumiczno-kauczukowa, składnik proszkowy- modyfikowane cementy.
- **IZOHAN IZOBUD WM 2K PLUS** - dwuskładnikowa grubowarstwowa powłoka bitumiczna, składnik płynny - mieszanina bitumiczno-kauczukowa wraz z wypełnieniem polistyrenowym, składnik proszkowy - modyfikowane cementy.

Preparaty z serii **IZOHAN IZOBUD W** przylegają do wszystkich podłoży mineralnych: cegły wapienno-piaskowej, cegły zwykłej, bloczków betonowych, betonu, betonu komórkowego, tynku i jastrychu.

Odmianą **IZOHAN IZOBUD WM (WM 2K oraz WM 2K PLUS)** można uszczelniać zewnętrzne ściany piwnic, płyty denne, garaże podziemne, jak też kanały, oczyszczalnie

i studnie. Dodatkową zaletą preparatów odmiany **IZOHAN IZOBUD WM (WM 2K oraz WM 2K PLUS)** jest zdolność do elastycznego przekrywania rys. Oprócz łatwej obróbki i niezawodności preparaty z serii **IZOHAN IZOBUD W** są przyjazne środowisku naturalnemu. Są wolne od rozpuszczalników, nie zawierają żadnych szkodliwych substancji.

Dalszą zaletą wyrobów z serii **IZOHAN IZOBUD W (WL, WK, WM)** jest zdolność do elastycznego, niezawodnego i trwałego przyklejania twardych płyt izolacyjnych z polistyrenu ekspandowanego lub ekstrudowanego w sposób kompatybilny z systemem.

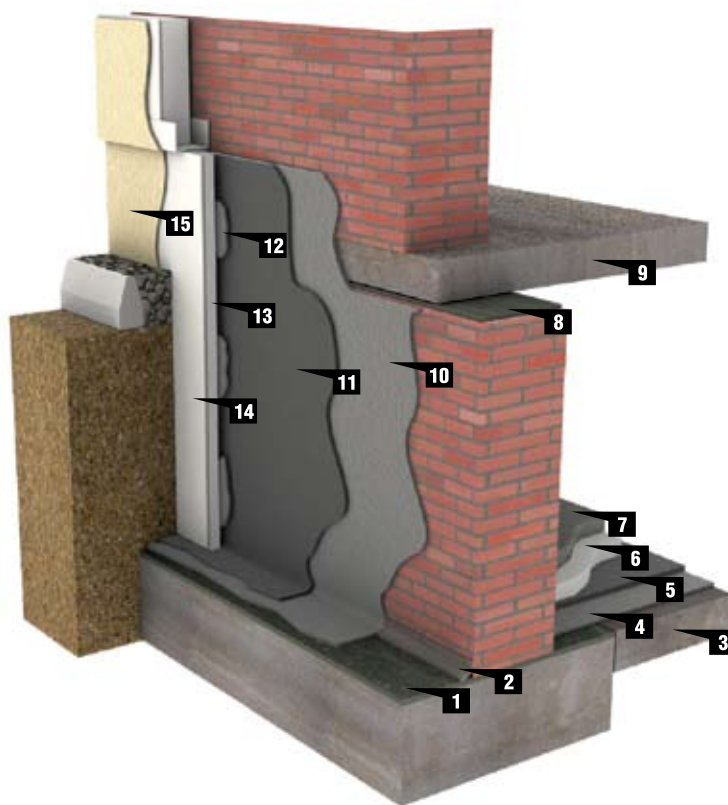
Przygotowanie podłoża

W zależności od rodzaju cech podłoża przeprowadza się prace przygotowawcze. Prace te służą temu, aby zamknąć wszelkie pory w podłożu, a poprzez to zapobiec tworzeniu pęcherzy w warstwie izolacji, jak i w celu skutecznego uszczelnienia wszelkich pęknięć, spoin, narożników wewnętrznych i zewnętrznych.

Podłoże musi być stabilne, czyste, wolne od kurzu,

Rys. 1. Hydroizolacja fundamentów w systemie bitumicznym dyspersyjnym (wodnym) - grubość warstw zależna od typu izolacji - patrz tabela 1

- 1 IZOHAN EKOFOLIA WYSOKOCIŚNIENIOWA 1-SKŁ.
- 2 Modyfikowana zaprawa cementowa - IZOHAN RENOBUD R-103
- 3 Beton podkładowy
- 4 IZOHAN IZOBUD WL lub IZOHAN DYSPERBIT
- 5 IZOHAN IZOBUD WM lub WM 2K lub WM 2K PLUS
- 6 Polistyren EPS lub XPS
- 7 Wylewka betonowa
- 8 IZOHAN EKOFOLIA WYSOKOCIŚNIENIOWA 1-SKŁ.
- 9 Strop
- 10 IZOHAN IZOBUD WL lub IZOHAN DYSPERBIT
- 11 IZOHAN IZOBUD WM lub WM 2K lub WM 2K PLUS
- 12 IZOHAN IZOBUD WL (EPS) lub IZOHAN IZOBUD WK (XPS)
- 13 Polistyren EPS lub XPS
- 14 Cementowa zaprawa klejowa - IZOHAN EKOSTYK S z wtopioną siatką z włókna szklanego
- 15 Wyprawa tynkarska - IZOHAN EKOTYNK



Wykonywanie hydroizolacji fundamentów w systemie bitumicznym dyspersyjnym (wodnym) IZOHAN IZOBUD W



smoły i innych powłok antyadhezyjnych. Wystające resztki zaprawy należy zbić, a krawędzie odsadzek oczyścić z gruzu i ziemi. Głębokie spoiny i rysy należy uzupełnić.

We wszystkich kątach wewnętrznych (szczególnie na połączeniach izolacji pionowej z poziomą) należy wykonać **fasety**. W systemie **IZOHAN IZOBUD W** wyoblenia wykonujemy z mas dyspersyjnych KMB, promień fasety nie powinien przekraczać 2 cm. Do tworzenia wyobień najlepiej nadaje się kielnia w kształcie kociego języczka.

Alternatywnie fasety możemy wykonać z zapraw mineralnych, najlepiej systemowych typu PCC, wtedy ich promień wynosi 4-5 cm (pamiętamy o tym, że zapraw typu PCC nie aplikujemy na materiały bitumiczne, w tym papy zgrzewalne).

Aby uzyskać umocnienie podłoża, zmniejszenie jego nasiąkliwości oraz zapewnić lepszą przyczepność izolacji do podłoża (mostek szczepny) zaleca się gruntowanie. Do gruntowania pod izolację wykonywane w systemie **IZOHAN IZOBUD W** stosuje się **IZOHAN DYSPERBIT** lub **IZOHAN IZOBUD WL** rozcieńczony z wodą w proporcjach 1:1.

Zdarza się, szczególnie podczas prac wykonywanych podczas ciepłych dni, iż podczas nakładania mas grubo-warstwowych na podłożach betonowych dochodzi do tworzenia się pęcherzy na świeżo zaaplikowanej powłoce. Spowodowane jest to tym, iż pod wpływem temperatury powietrze zamknięte w porach pokrytych mleczkiem cementowym zmienia swoją objętość (rozszerza się), powodując odspojenia powłoki.

Pęcherze na powłoce mogą się też pojawić przy powierzchniach o dużych porach, nierównych, np. ceglach profilowanych powierzchniowo. Aby tego zjawiska uniknąć potrzebne jest szpachlowanie wypełniające (drapane) masą KMB. Zębatą stroną pacy aplikujemy masę, a po jej wyschnięciu uzupełniamy powstałe 'rowki' w kolejnej operacji roboczej, tworząc równą powierzchnię. Szpachla wypełniająca musi wyschnąć, zanim można będzie rozpocząć następną etap pracy.

Wykonywanie przeciwwilgociowych powłok hydroizolacyjnych

Stosowane jest, gdy grunt przepuszczalny ma dostateczną głębokość pod podstawą fundamentów. Materiał wypełniający wykop musi być na tyle przepuszczalny, aby woda opadowa mogła bez zakłóceń przesiąkać do poziomu wód gruntowych z powierzchni terenu tak, aby nie mogła gromadzić się choćby na krótko, np. podczas silnych opadów (wartość wsp. przepuszczalności nie może przekroczyć 10^{-4} m/s). Na uprzednio zagruntowane podłoże nanosi się **IZOHAN IZOBUD WL**, bez rozcieńczania, za pomocą pędzla lub pacy tak, aby sucha pozostałość wynosiła min. 1 mm.

Wykonywanie bezspoinowych powłok izolacyjnych każdego typu

Po przeschnięciu zagruntowanej powierzchni nakładamy właściwą izolację pacą lub szpachlą na grubość zależną od typu izolacji (szczegóły w kartach technicznych). Zaleca się nakładać jednorazowo warstwę nie grubszą niż 2 mm. Dopiero po przeschnięciu pierwszej наносimy kolejne warstwy.

Zawartość opakowania przed rozpoczęciem prac należy wymieszać. Powłokę nanosi się zawsze na stronę ściany narażonej na działanie wody. Należy unikać negatywnego ciśnienia hydrostatycznego. Szczególną uwagę należy zwrócić na to, by powierzchnie kątów wewnętrznych i zewnętrznych były dokładnie pokryte masą. W zależności od obciążenia wodą należy dobrać odpowiednią grubość warstwy izolacyjnej. W przypadku występowania wody bez ciśnienia nakłada się 3-5 kilogramy na metr kwadratowy. W przypadku działania wody pod ciśnieniem - na jeden metr kwadratowy nakłada się około 6 kg preparatu (szczegóły w kartach technicznych poszczególnych preparatów).

W pierwszej kolejności uszczelnia się punkty przyłączenia, tj. miejsca styku ściany zewnętrznej z fundamentem, przejścia rur, studzienki, świetliki, dylatacje. We wszystkich kątach wewnętrznych (szczególnie na połączeniach izolacji pionowej z poziomą) należy wykonać **fasety**. Następnie izoluje się powierzchnie. Masę uszczelniającą nakłada się od dołu do góry kielnią do wygładzenia. Pamiętajmy o tym, by hydroizolację wyciągnąć minimum na 30 cm powyżej poziomu terenu.

Przyklejanie płyt ocieplających

Po zakończeniu prac uszczelniających i przeschnięciu warstwy z preparatu **IZOHAN IZOBUD WM (WM 2K** bądź **WM 2K PLUS)** można przystąpić do przyklejania płyt ocieplających, które będą jednocześnie stanowić ochronę masy KMB przed uszkodzeniami mechanicznymi.

Twarde płyty polistyrenowe EPS (dobre na podstawie PN-EN 13163:2004/AC:2006) możemy przyklejać przy pomocy **IZOHAN IZOBUD WL** ew. **IZOHAN IZOBUD WM** (zużycie ok. $1,5 \text{ kg/m}^2$), a XPS (dobre na podstawie PN EN 13164:2003/A1:2005) przy pomocy **IZOHAN IZOBUD WK** (zużycie ok. $1,5 \text{ kg/m}^2$). Przy klejeniu płyt ocieplających bezwzględnie przestrzegać należy technik klejenia. Dla preparatów wiążących fizycznie (poprzez odparowanie wody) konieczne jest odczekanie ok. 15-20 minut od momentu aplikacji preparatu na płytę do momentu jej dociśnięcia do izolowanej powierzchni (szczegóły w KT i na etykietach wyrobu).

Niedopuszczalne jest przyklejanie płyt termoizolacyjnych do izolacji bitumicznej na zaprawy cementowe. W czasie wiatrów płyty ocieplające należy dodatkowo podeprzeć. Zасыpywanie wykopu możliwe jest po 3 - 7 dobach (w zależności od temperatury i wilgotności otoczenia).

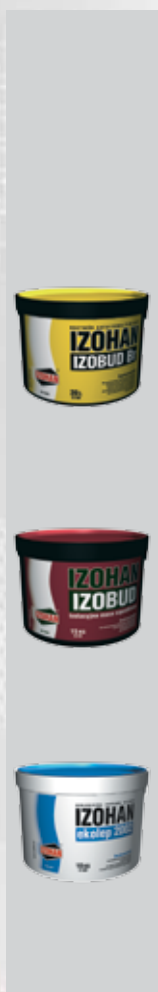
Płyty izolacyjne należy obciążyć ukośnie w rejonie faset (przy płytach zakładkowych najczęściej nie jest to potrzebne). Należy uważać, żeby płyty stały mocno na występie fundamentowym. Powyżej gruntu umacnia się dodatkowo płyty termoizolacyjne za pomocą dybli talerzowych z tworzywa sztucznego.

Masy KMB są szczególnie narażone na uszkodzenia podczas zasypywania wykopu. Zaleca się zatem zastosowanie dodatkowych zabezpieczeń, jeśli nie w postaci

wodoodpornych płyt termoizolacyjnych, to folii PE lub EPDM. Folie kubelkowe nie powinny być stosowane do ochrony mas KMB z uwagi na to, iż kubelki pod wpływem nacisku gruntu mogą naciskać miejscowo na masę KMB i ją uszkodzić. Wyjątkiem są folie profilowane ze zintegrowaną włókniną filtrującą.

Uszczelniający, izolacyjny system niezawodnie zabezpiecza ściany fundamentów przed działaniem wody gruntu i zapewnia zarazem bardzo dobrą izolacyjność cieplną (wraz z twardymi płytami styropianowymi). System ten bardzo dobrze zabezpiecza izolacje przed uszkodzeniami mechanicznymi. Ponadto ze względu na prostą i szybką obróbkę system **IZOHAN IZOBUD W** ten jest bardzo opłacalny.

Wykonywanie hydroizolacji fundamentów w systemie bitumicznym rozpuszczalnikowym IZOHAN IZOBUD



podłoże mineralne
np. pełnospoinowy
mur z cegły

warstwa gruntująca
IZOHAN IZOBUD Br

właściwa hydroizolacja
IZOHAN IZOBUD izolacyjna masa szpachlowa
od 2 do 4 mm

IZOHAN ekolep 2002

płyty termoizolacyjne

Wykonywanie hydroizolacji fundamentów w systemie bitumicznym rozpuszczalnikowym IZOHAN IZOBUD



W skład systemu **IZOHAN IZOBUD** wchodzi preparaty:

- **IZOHAN IZOBUD Br** - roztwór asfaltowo-żywiczny do gruntowania
- **IZOHAN IZOBUD Gr** - preparat powłokowy do wykonywania izolacji przeciwwilgociowych
- **IZOHAN IZOBUD izolacyjna masa szpachlowa** - rozpuszczalnikowa masa typu KMB do wykonywania izolacji przeciwwodnych
- **IZOHAN ekolep 2002** - do przyklejania płyt EPS/XPS do izolacji rozpuszczalnikowych, ekologiczny preparat w formie pasty zapobiega przenikaniu rozpuszczalnika do płyt ocieplających

System bezspoinowy:

- jest izolacją bezspoinową (łatwe i szybkie nanoszenie bez szwów i spoin)
- nie wymaga stosowania wkładek zbrojących ani tynku wyrównawczego
- stosowany jest w wypadku izolacji typu lekkiego, średniego i ciężkiego
- daje wyprawy o wystarczającej twardości i wysokiej elastyczności
- ma wysoką odporność na działanie wody pod ciśnieniem (0,8 MPa)



Wykonywanie hydroizolacji fundamentów w systemie bitumicznym rozpuszczalnikowym IZOHAN IZOBUD

W zależności od rodzaju cech podłoża przeprowadza się prace przygotowawcze. Prace te służą temu aby zamknąć wszelkie pory w podłożu, a poprzez to zapobiec tworzeniu pęcherzy w warstwie izolacji, jak i w celu skutecznego uszczelnienia wszelkich pęknięć, spoin, narożników wewnętrznych i zewnętrznych.

Podłoże musi być stabilne, czyste, wolne od kurzu, smoły i innych powłok antyadhezyjnych. Wystające resztki zaprawy należy zbić, a krawędzie odsadzek oczyścić z gruzu i ziemi. Głębokie spoiny i rysy należy uzupełnić. We wszystkich kątach wewnętrznych (szczególnie na połączeniach izolacji pionowej z poziomą) należy wykonać **fasety**. W systemie IZOHAN IZOBUD wyoblenia wykonujemy z IZOHAN IZOBUD izolacyjnej masy szpachlowej, promień fasety nie powinien przekraczać 2 cm. Do tworzenia wyoblen najlepiej nadaje się kielnia w kształcie kociego języczka.

Alternatywnie fasety możemy wykonać z zapraw mineralnych, najlepiej systemowych typu PCC, wtedy ich promień wynosi 4-5 cm (pamiętamy o tym, że zapraw typu PCC nie aplikujemy na materiały bitumiczne, w tym papy grzewalne). Zaleca się obrobienie wyokrąglenia pomię-



dzy ścianą, a fundamentem zaprawą szlamową (**IZOHAN ekofolia wys. 1-skf.**) w celu ochrony przed negatywnym ciśnieniem wody.

Aby uzyskać umocnienie podłoża, zmniejszenie jego nasiąkliwości oraz zapewnić lepszą przyczepność izolacji do podłoża (mostek szczepny) zaleca się gruntowanie. Do gruntowania pod izolację wykonywane w systemie **IZOHAN IZOBUD** stosuje się **IZOHAN IZOBUD Br-** asfaltowo-żywiczny roztwór gruntujący, który posiada doskonałe właściwości penetrujące w głąb porów izolowanych powierzchni. Tak nałożona powłoka gruntująca wiąże dodatkowo drobny pył oraz stanowi gwarancję uzyskania podłoża o jednakowej chłonności na całej powierzchni. Zaleca się nakładanie masy na suche powierzchnie oraz wykonywanie prac w temperaturach dodatnich. Dokładnie wymieszaną masę nakłada się szczotką dekarorską lub pędzlem i czeka ok. 6 godzin do wyschnięcia.

Wykonywanie bezspoinowych powłok przeciwilgociowych

Przy bardzo dobrych warunkach wodno-gruntowych lub przy wykonywaniu hydroizolacji wewnętrznego obrysu budynków niepodpiwniczonych na podłożu zagruntowane IZOHAN IZOBUEM Br aplikujemy właściwą warstwę hydroizolacyjną z **IZOHAN IZOBUD Gr**. Preparat aplikujemy przy pomocy ławkowca z twardym włosiem jednokrotnie (zużycie nie mniej niż 0,7 l/m²).

Wykonywanie bezspoinowych powłok izolacyjnych każdego typu

Po przeschnięciu zagruntowanej powierzchni nakładamy właściwą izolację z **IZOHAN IZOBUD izolacyjnej masy szpachlowej** pacą lub szpachlą na grubość zależną od typu izolacji. Zaleca się nakładać jednorazowo warstwę nie grubszą niż 2 mm. Po przeschnięciu pierwszej наносimy kolejne warstwy.

Zawartość opakowania przed rozpoczęciem prac należy wymieszać. Powłokę наносi się zawsze na stronę ściany narażonej na działanie wody. Należy unikać negatywnego ciśnienia hydrostatycznego. Szczególną uwagę należy zwrócić na to, by powierzchnie kątów wewnętrznych i zewnętrznych były dokładnie pokryte masą. W zależności od obciążenia wodą należy dobrać odpowiednią grubość warstwy izolacyjnej. W przypadku występowania wody bez ciśnienia nakłada się 2-3 kilogramy na metr kwadratowy, gdy woda działa pod ciśnieniem na jeden metr kwadratowy nakłada się ok. 4 kg preparatu.

W pierwszej kolejności uszczelnia się punkty przyłączenia, tj. miejsca styku ściany zewnętrznej z fundamentem, przejścia rur, studzienki, świetliki, dylatacje. Następnie

Wykonywanie hydroizolacji fundamentów w systemie bitumicznym rozpuszczalnikowym IZOHAN IZOBUD



izoluje się powierzchnie. Masę uszczelniającą nakłada się od dołu do góry kielnią do wygładzenia. Hydroizolację wyciągamy min. 30 cm powyżej poziomu terenu.

Przyklejanie płyt ocieplających

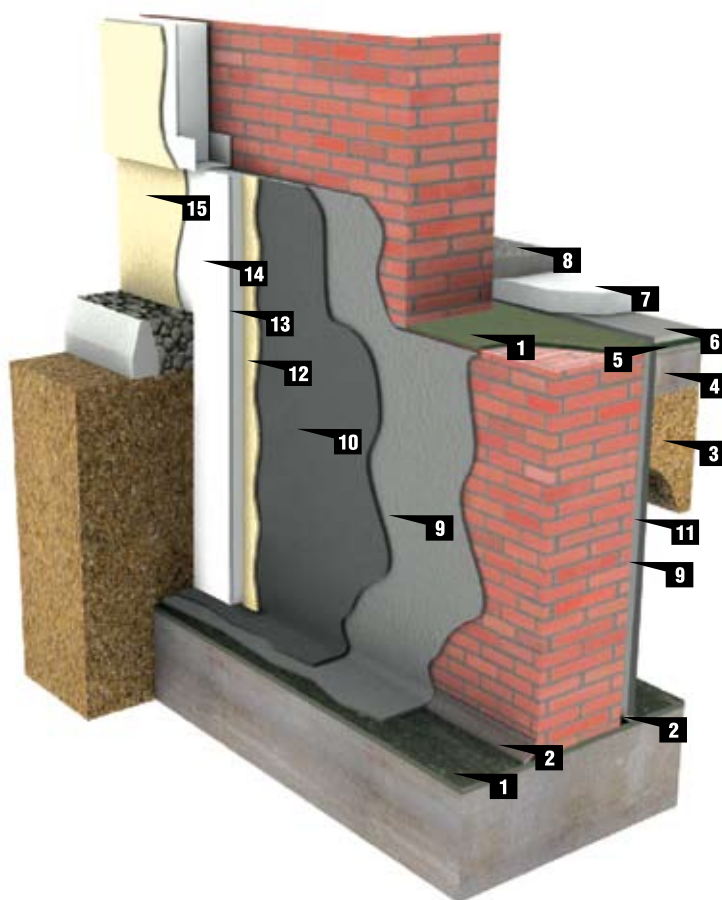
Po wyschnięciu hydroizolacji asfaltowej można przystąpić do oklejania powierzchni fundamentów (bądź tylko strefy cokołowej) płytami styropianowymi (EPS i XPS). Przyklejanie bezpośrednie płyt styropianowych do hydroizolacji bitumicznej rozpuszczalnikowej stwarza ryzyko rozpuszczania styropianu (tzw. zanikania). System ochrony fundamentów proponowany przez firmę **IZOHAN Sp. z o.o.** upraszcza i skraca czas wykonywania prac w zakresie ochrony fundamentów przed stratami termicznymi i daje pewność, że zastosowane w tych pracach płyty styropianowe nie będą narażone na negatywne oddziaływanie rozpuszczalników zawartych w hydroizolacjach bitumicznych.

Przed przyklejeniem płyt polistyrenowych należy pokryć wyschniętą hydroizolację ciekłą warstwą kontaktową **IZOHAN ekolepu 2002** na całej powierzchni.

Po wymieszaniu **IZOHAN ekolepu 2002** nanosi się go na powierzchnię hydroizolacji bitumicznej ciekłą warstwą kontaktową za pomocą płaskiej strony pacy. Po przeschnięciu tej warstwy szepnej można przystąpić do klejenia płyt ocieplających. Na montażowej stronie płyty styropianowej nakłada się właściwą warstwę zaprawy klejącej pasmem, wzdłuż dłuższych krawędzi płyty, szerokości 3-4 cm i pięcioma plackami o średnicy ok. 8 cm. Następnie, co bardzo ważne, po odczekaniu **ok. 15-20 min** (w zależności od warunków temperaturowych odpowiednio dłużej lub krócej) płyty te odpowiednio przykładają się i mocno dociskają. Niedopuszczalne jest poruszanie płytami po kilku minutach od przyklejenia. Pełne właściwości klejące złącze osiąga po 3-7 dobach (wtedy możliwe jest zasypywanie wykopu).

Rys. 2. Hydroizolacja fundamentów w systemie bitumicznym rozpuszczalnikowym (izolacja przeciwwodna)

- 1 **IZOHAN EKOFOLIA WYSOKOCIŚNIENIOWA 1-SKŁ.**
- 2 Modyfikowana zaprawa cementowa - **IZOHAN RENOBUD R-103**
- 3 Zagęszczony piasek
- 4 Beton podkładowy
- 5 **IZOHAN IZOBUD WL** lub **IZOHAN DYSPERBIT**
- 6 **IZOHAN IZOBUD WM** lub **WM 2K** lub **WM 2K PLUS**
- 7 Polistyren EPS lub XPS
- 8 Wylewka betonowa
- 9 **IZOHAN IZOBUD BR**
- 10 **IZOHAN IZOLACYJNA MASA SZPACHLOWA**
- 11 **IZOHAN IZOBUD GR**
- 12 **IZOHAN EKOLEP 2002**
- 13 Polistyren EPS lub XPS
- 14 Cementowa zaprawa klejowa - **IZOHAN EKOSTYK S** z wtopioną siatką z włókna szklanego
- 15 Wyprawa tynkarska - **IZOHAN EKOTYNNK**



Wykonywanie hydroizolacji fundamentów w systemie tradycyjnym (przekładkowym) IZOHAN IZOBUD



podłoże betonowe

warstwa gruntująca
IZOHAN IZOBUD Br

warstwa lepiku na zimno
IZOHAN IZOBUD Br-tixo
IZOHAN IZOBUD SBS
lub IZOHAN IZOBUD KL

przekładka: papa lub tkanina
polipropylenowa siatkowa
o gramaturze 48 g/m²

warstwa powłokowa
IZOHAN IZOBUD Gr

IZOHAN ekolep 2002

plyty termoizolacyjne

Wykonywanie hydroizolacji fundamentów w systemie tradycyjnym (przekładkowym) IZOHAN IZOBUD



System bitumiczny rozpuszczalnikowy IZOHAN IZOBUD przekładkowy (tradycyjny)

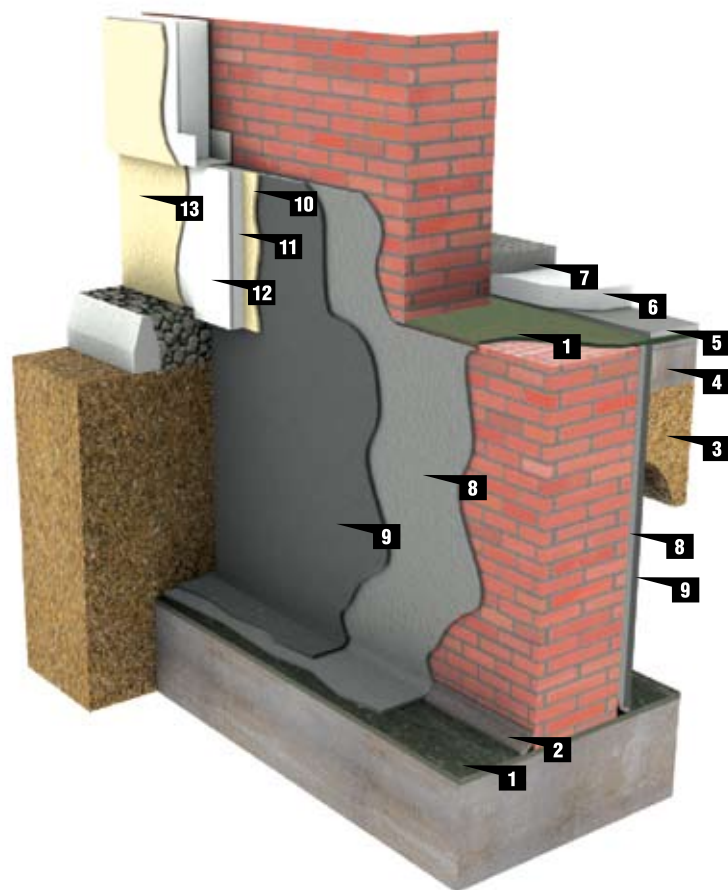
System z przekładkami:

W przypadku tego systemu należy zadbać o dokładne wypełnienie spoin równo z licem cegieł lub dodatkowo wypełnić spoiny w murze już istniejącym.

Na wyschnięte, zagruntowane roztworem **IZOHAN IZOBUD Br** podłoże (patrz system bezprzekładkowy **IZOHAN IZOBUD**) należy nanieść pacą lub szczotką de-

karską dokładnie wymieszaną warstwę lepiku na zimno (**IZOHAN IZOBUD Br-tixo** gdy temperatura przekracza $+12^{\circ}\text{C}$ lub **IZOHAN IZOBUD KL** poniżej $+12^{\circ}\text{C}$).

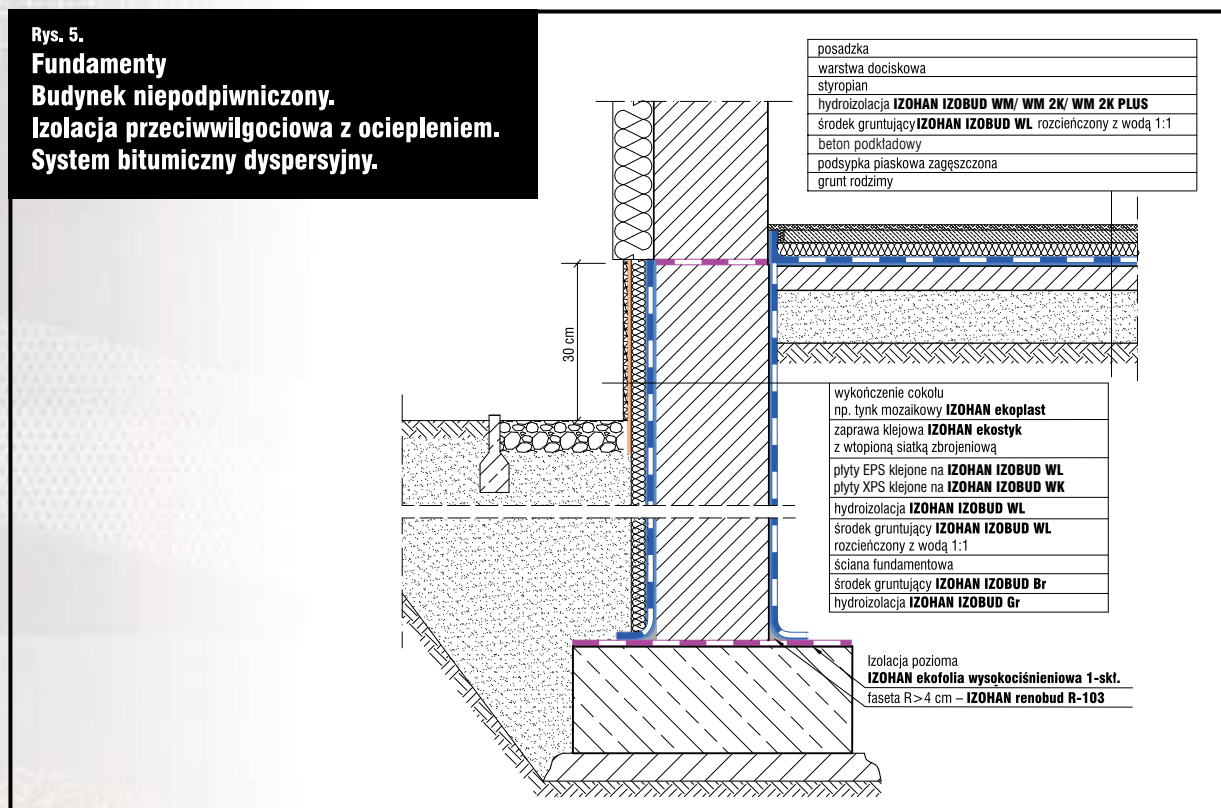
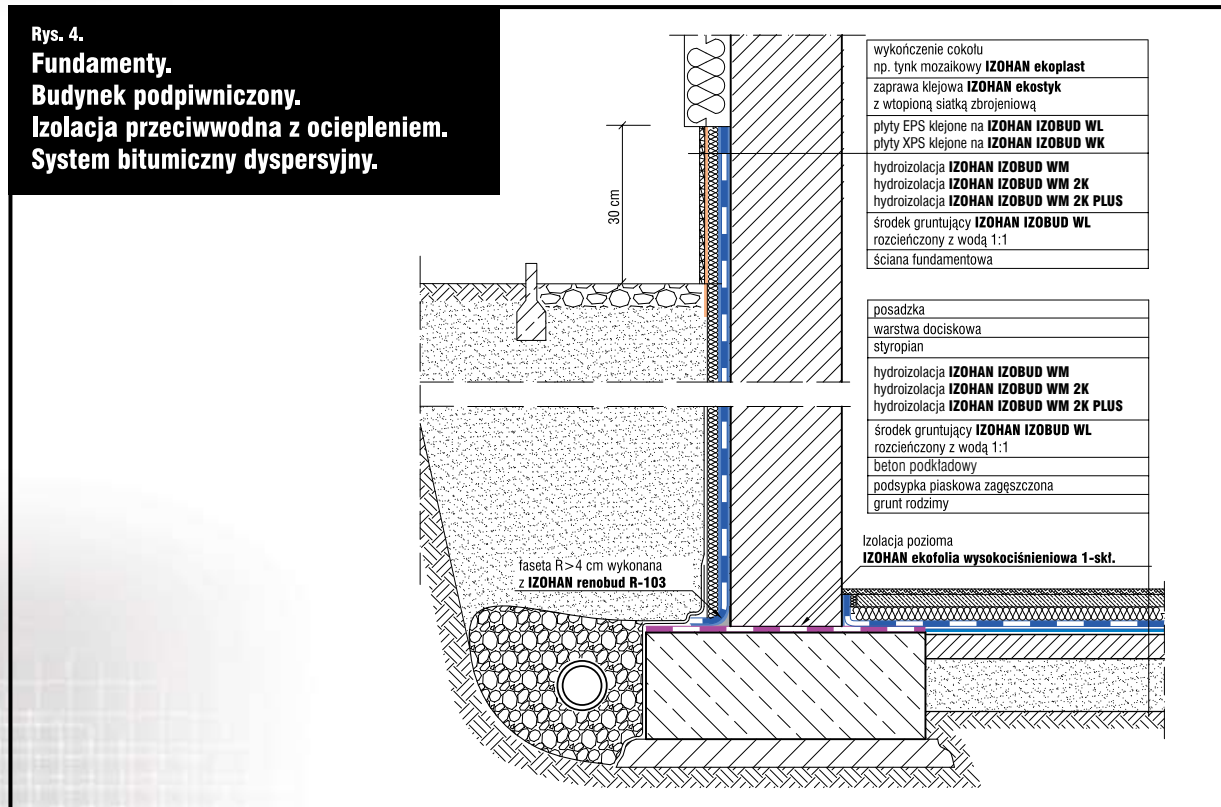
Po około 20 minutach układamy na posmarowane podłoże przekładkę (papę, tkaninę zbrojącą etc.) dokładnie dociskając. W przypadku wykonywania kilku przekładek należy stosować metodę lepik do lepiku. Na koniec wskazane jest położenie warstwy z polimerowo-żywicznej masy powłokowej **IZOHAN IZOBUD Gr**.



Rys. 3. Hydroizolacja fundamentów w systemie bitumicznym rozpuszczalnikowym (izolacja przeciwwilgociowa)

- | | |
|--|---|
| 1 IZOHAN EKOFOLIA WYSOKOCIŚNIENIOWA 1-SKŁ. | 8 IZOHAN IZOBUD BR |
| 2 Modyfikowana zaprawa cementowa - IZOHAN RENOBUD R-103 | 9 IZOHAN IZOBUD GR |
| 3 Zagęszczony piasek | 10 IZOHAN EKOLEP 2002 |
| 4 Beton podkładowy | 11 Polistyren EPS lub XPS |
| 5 IZOHAN IZOBUD WM lub WM 2K lub WM 2K PLUS | 12 Cementowa zaprawa klejowa - IZOHAN EKOSTYK S z wtopioną siatką z włókna szklanego |
| 6 Polistyren EPS lub XPS | 13 Wyprawa tynkarska - IZOHAN EKOTYNK |
| 7 Wylewka betonowa | |

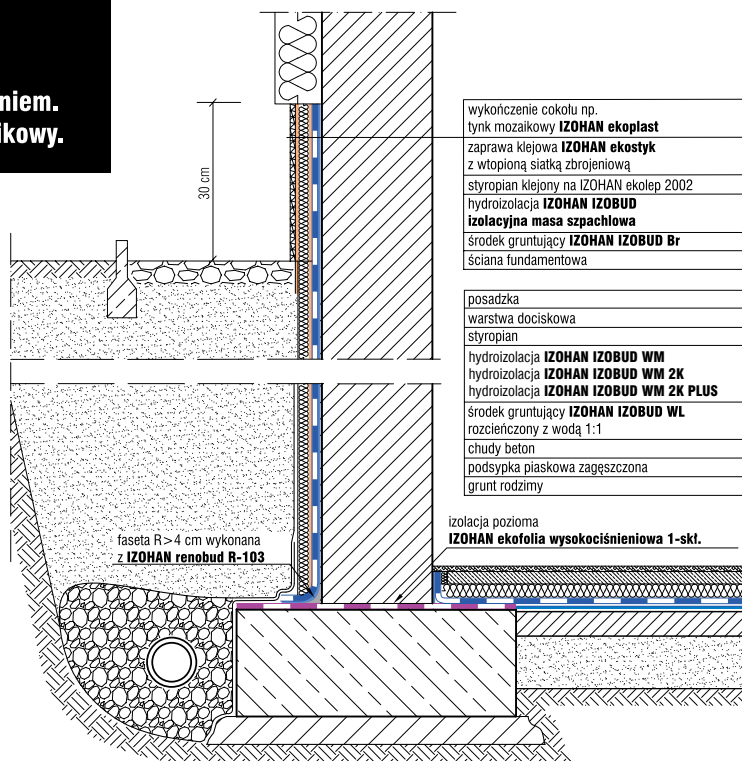
Wykonywanie hydroizolacji fundamentów w systemie IZOHAN IZOBUD – rysunki



Wykonywanie hydroizolacji fundamentów w systemie IZOCHAN IZOBUD – rysunki



Rys. 6.
Fundamenty.
Budynek podpiwniczony.
Izolacja przeciwwodna z ociepleniem.
System bitumiczny rozpuszczalnikowy.

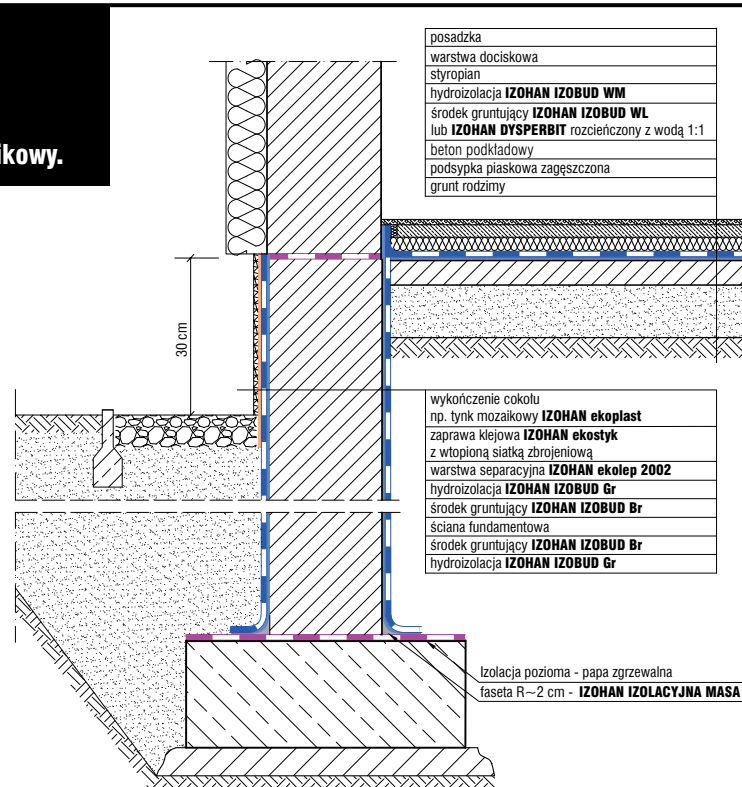


wykończenie cokołu np. tynk mozaikowy IZOHAN ekoplast
zaprawa klejowa IZOHAN ekostyk z wtopioną siatką zbrojeniową
styropian klejony na IZOCHAN ekolep 2002
hydroizolacja IZOHAN IZOBUD izolacyjna masa szpachlowa
środek gruntujący IZOHAN IZOBUD Br
ściana fundamentowa

posadzka
warstwa dociskowa
styropian
hydroizolacja IZOHAN IZOBUD WM
hydroizolacja IZOHAN IZOBUD WM 2K PLUS
hydroizolacja IZOHAN IZOBUD WL
środek gruntujący IZOHAN IZOBUD WL rozcieńczony z wodą 1:1
chudy beton
podsyпка piaskowa zagęszczona
grunt rodzimy

izolacja pozioma
IZOHAN ekofolia wysokociśnieniowa 1-ski.

Rys. 7.
Fundamenty.
Budynek niepodpiwniczony.
Izolacja przeciwwilgociowa.
System bitumiczny rozpuszczalnikowy.



posadzka
warstwa dociskowa
styropian
hydroizolacja IZOHAN IZOBUD WM
środek gruntujący IZOHAN IZOBUD WL lub IZOHAN DYSPERBIT rozcieńczony z wodą 1:1
beton podkładowy
podsyпка piaskowa zagęszczona
grunt rodzimy

wykończenie cokołu np. tynk mozaikowy IZOHAN ekoplast
zaprawa klejowa IZOHAN ekostyk z wtopioną siatką zbrojeniową
warstwa separacyjna IZOHAN ekolep 2002
hydroizolacja IZOHAN IZOBUD Gr
środek gruntujący IZOHAN IZOBUD Br
ściana fundamentowa
środek gruntujący IZOHAN IZOBUD Br
hydroizolacja IZOHAN IZOBUD Gr

izolacja pozioma - papa zgrzewalna
 faseta R=2 cm - **IZOHAN IZOLACYJNA MASA SZPACHLOWA**

Wykonywanie bezspoinowego pokrycia dachowego w systemie IZOHAN IZOBUD



Wykonywanie bezspoinowego pokrycia dachowego w systemie IZOHAN IZOBUD



Materiały systemu IZOHAN IZOBUD

System **IZOHAN IZOBUD** to technologia wykonywania nowoczesnych bezspoinowych powłok hydroizolacyjnych, chroniących budowle przed działaniem wody i wilgoci z użyciem całej gamy asfaltowo-żywicznych mas bitumicznych stosowanych na zimno o handlowej nazwie **IZOHAN IZOBUD** oraz pap lub włóknin polipropylenowych stosowanych jako materiały zbrojące.

1. Grupa mas **IZOHAN IZOBUD**:

- **IZOHAN IZOBUD B** - masa asfaltowo-żywiczna do konserwacji i renowacji pokryć dachowych
- **IZOHAN IZOBUD PENETRATOR G7** - szybko-schnący, głębokopenetrujący grunt modyfikowany SBS najlepszy pod papy zgrzewalne
- **IZOHAN IZOBUD Br** - roztwór asfaltowo-żywiczny do gruntowania
- **IZOHAN IZOBUD Br-tixo** - lepik asfaltowo-żywiczny

- **IZOHAN IZOBUD SBS-tixo** - lepik modyfikowany SBS
- **IZOHAN IZOBUD KL** - szybko schnący lepik asfaltowo-żywiczny, modyfikowany polimerem SBS
- **IZOHAN IZOBUD masa szpachlowa** - szpachłówka do wypełniania i uzupełniania ubytków
- **IZOHAN IZOBUD R** - asfaltowo-aluminiowa masa izolacyjno-dekoracyjna

2. Tkaniny zbrojące:

- Wyroby asfaltowe na osnowie (papy)
- Tkanina polipropylenowa siatkowa o gramaturze 48 g/m² wg PN-EN 13707:2006
- Włóknina polipropylenowa o gramaturze 50-60 g/m²

3. Posypki:

- Posypki mineralne
- Piasek budowlany o uziarnieniu 0,2-1,5 mm



Wykonywanie bezspoinowego pokrycia dachowego w systemie IZOHAN IZOBUD

Wykonanie bezspoinowego pokrycia dachowego w systemie IZOHAN IZOBUD

Warstwa uzupełniająco-gruntująca

Przed rozpoczęciem prac należy zwrócić uwagę, aby podłoże, na którym wykonywany jest system **IZOHAN IZOBUD** było suche i oczyszczone.

Wszystkie szczeliny i ubytki nie przekraczające szerokości 10 mm i głębokości 10 mm należy wypełnić szpachlówką **IZOHAN IZOBUD masa szpachlowa**.

Po wykonaniu uzupełnień należy całe podłoże zagruntować jedną warstwą roztworu gruntującego **IZOHAN IZOBUD Br** lub **IZOHAN IZOBUD Penetrator G7**. Tak zgruntowane podłoże zostawić do wyschnięcia.

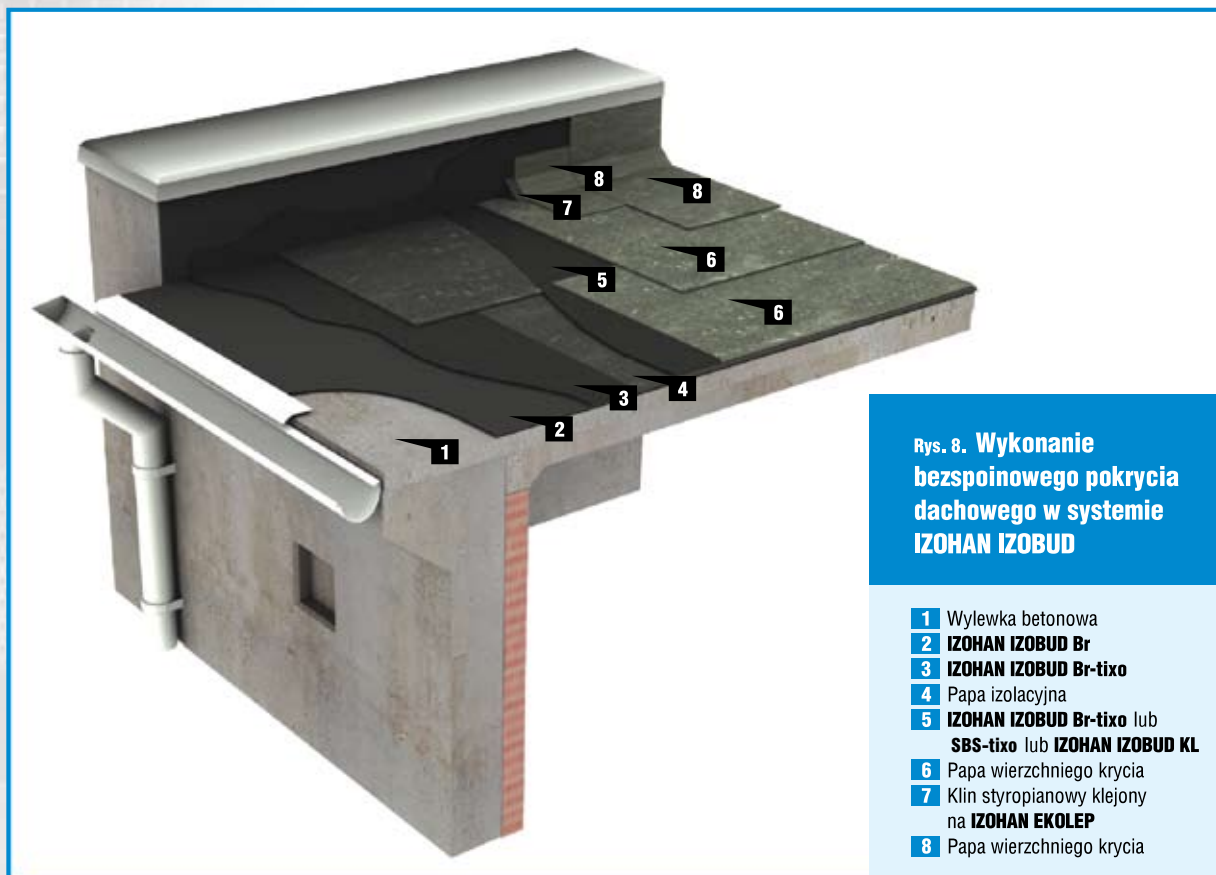
Warstwa zbrojąca:

Po przeschnięciu warstwy gruntującej należy nałożyć jedną warstwę lepiku na zimno (**IZOHAN IZOBUD Br-tixo** lub **SBS-tixo** lub **IZOHAN IZOBUD KL** w zależ-

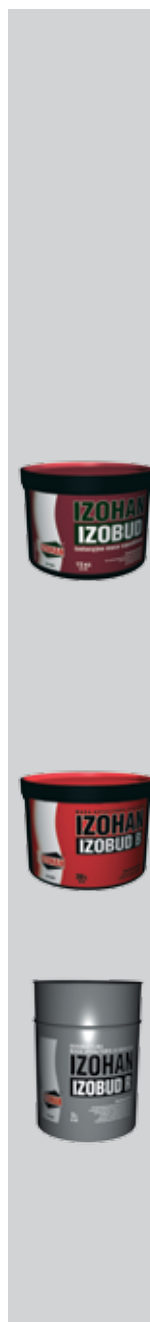
ności od warunków temperaturowych) i zaraz po nałożeniu układać włókninę polipropylenową o gramaturze 50-60 g/m². Podczas nakładania przekładki na lepek, powierzchnię należy docisnąć listwą lub wałkiem w kierunku układania w celu zlikwidowania nierówności. Po minimum 24 godz. nakładamy ponownie warstwę lepiku na zimno jak wyżej i układamy tkaninę polipropylenową siatkową o gramaturze 48 g/m² lub papę, również dociskając ją lekko listwą lub wałkiem. Tak wykonaną warstwę zbrojącą zostawiamy do wyschnięcia.

Warstwa wierzchnia:

Końcową warstwę wierzchnią wykonujemy po wyschnięciu warstwy zbrojącej. Należy całą powierzchnię przemalować masą asfaltową **IZOHAN IZOBUD B**. Dodatkowo, w celu zwiększenia odporności mechanicznej i odporności na promienie UV, całą powierzchnię izolowaną posypujemy jedną z posypek papowych lub piaskiem budowlanym o uziarnieniu 0,2-1,5 mm.



Wykonywanie renowacji pokrycia dachowego w systemie IZOHAN IZOBUD



Wykonywanie renowacji pokrycia dachowego w systemie IZOHAN IZOBUD

Wykonanie renowacji pokrycia dachowego w systemie IZOHAN IZOBUD

Na starym pokryciu dachowym (papowym) można zauważyć pęcherze o różnych rozmiarach, które w sposób bardzo widoczny odstają od podłoża, a po pewnym czasie pękają i tworzą idealny dostęp dla wilgoci.

W wielu przypadkach bardzo łatwą drogą przejścia dla wilgoci przez pokrycia dachowe (papowe) są miejsca wszelkich wykończeń np. zakładki przy kominach, zakładki przy kanałach i kominach wentylacyjnych, gdzie stare pokrycie marszczy się, strzępi i odstaje.

Aby wyremontować tak miejscowo zniszczone pokrycie i zabezpieczyć elementy wykończeń starych pokryć, należy wykonać częściową renowację pokryć dachowych (papowych) w systemie **IZOHAN IZOBUD**.

Warstwa wypełniająco-remontowa:

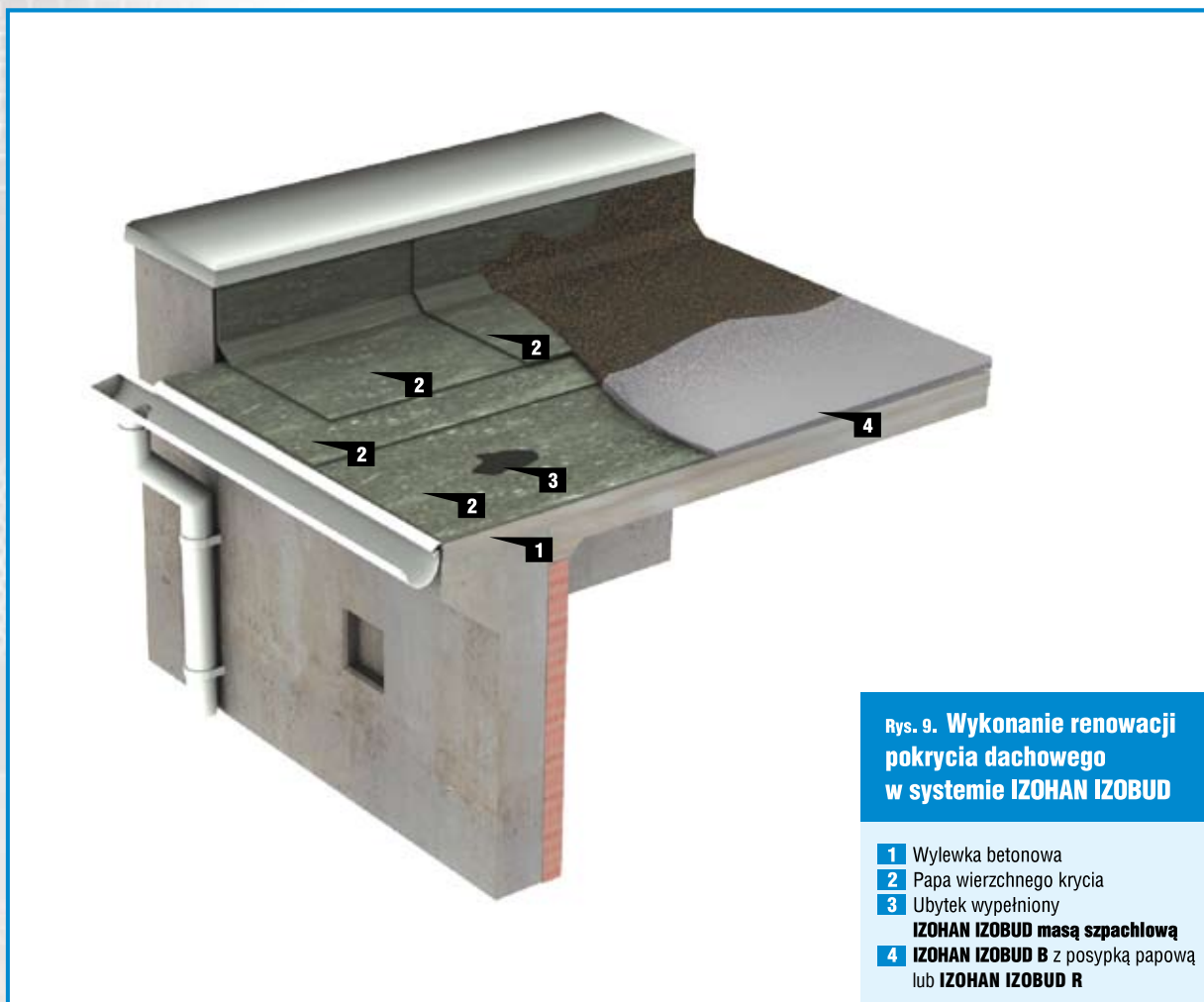
Po przecięciu lub wyciśnięciu pęcherzy ze zniszczonego pokrycia dachowego (papowego) oraz wyczyszczeniu

remontowanego miejsca należy wycięty ubytek wypełnić szpachlówką IZOHAN IZOBUD masa szpachlowa. Identycznie postępujemy przy renowacji wykończeń pokryciowych. Stare, odstające wykończenia papowe odcinamy, a powstałe w tych miejscach ubytki wypełniamy szpachlówką IZOHAN IZOBUD masa szpachlowa.

Warstwa powłokowa:

Po 24 godz., gdy **IZOHAN IZOBUD masa szpachlowa** w wypełnionych ubytkach przeschnie, należy w miejscach remontowanych lub na całej powierzchni pokrycia papowego nanieść warstwę **IZOHAN IZOBUD B**.

Jeśli chcemy uzyskać ochronno-dekoracyjną powłokę w kolorze srebrnym to na odpowiednio przygotowane podłoże (w przypadku blachy również odtłuszczone) aplikujemy **IZOHAN IZOBUD R** - refleksyjny lakier asfaltowo-polimerowy z aluminium pigmentem płatkowym. **IZOHAN IZOBUD R** służy do wykonywania powłok izolacyjno-dekoracyjnych na zewnątrz obiektów i budowli: na asfaltowe izolacje przeciwwilgociowe, na pokrycia dachowe z papy



Rys. 9. Wykonanie renowacji pokrycia dachowego w systemie IZOHAN IZOBUD

- 1 Wylewka betonowa
- 2 Papa wierzchniego krycia
- 3 Ubytek wypełniony **IZOHAN IZOBUD masa szpachlową**
- 4 **IZOHAN IZOBUD B** z posypką papową lub **IZOHAN IZOBUD R**

Wykonywanie renowacji pokrycia dachowego w systemie IZOCHAN IZOBUD



asfaltowej, na pokrycia dachowe z gontów papowych, do uszczelniania eternitu oraz do konserwacji materiałów z blachy ocynkowanej.

Masę nanosi się za pomocą wałka, pędzla (nie wcierając zbyt mocno) lub natryskiem. Należy nanosić jedną możliwie cienką warstwę.

Wykonanie termomodernizacji dachu w systemie IZOCHAN IZOBUD (płyty z wełny mineralnej)

Przygotowanie podłoża:

Powierzchnia powinna być równa, czysta, pozbawiona pyłu i kurzu. Nie może być przemrożona ani oszroniona. Powierzchnie betonowe, ceramiczne, ze starej papy itp. należy uprzednio zagruntować roztworem gruntującym **IZOHAN IZOBUD Br**. Przy klejeniu płyt ocieplających z wełny mineralnej na podłożu betonowym należy zaaplikować dwie warstwy preparatu gruntującego.

Przyklejanie materiałów termoizolacyjnych do podłoża z betonu i papy

Po 24 godzinach od zagruntowania podłoża przyklejamy płyty izolacyjne z wełny mineralnej. Na montażowe strony płyt ocieplających nakładamy lepik **IZOHAN IZOBUD Br-tixo** przy pomocy pasów lub placków. Pasy szerokości ok. 8 cm nakłada się w ilości od 4 do 6 na 1 m szerokości płyty (ilość pasów zależna od strefy dachu). Możemy też aplikować lepik plackami, cztery w narożach i jeden na środku płyty. Powierzchnia oraz zużycie kleju uzależnione są od strefy dachu: w strefie środkowej naniesienie kleju zajmuje powierzchnie 25% płyty, w brzegowej 35% płyty, w strefie narożnej 50% płyty. Następnie, po kilkunastu minutach (w zależności od temperatury), płyty dokładnie, mocno dociskamy. Jest to czas potrzebny do odparowania substancji lotnych zawartych w lepiku. Czas wiązania uzależniony jest od warunków pogodowych.

Dla podwyższenia jakości połączenia warstw izolacyjnych dachu w strefie brzegowej oraz narożnej (strefa gdzie ssanie wiatru jest największe), zaleca się stosować dodatkowo łączniki mechaniczne.

Jeśli płyty z wełny mineralnej nie są fabrycznie zaimpregnowane preparatem bitumicznym pokryjemy je warstwą roztworu **IZOHAN IZOBUD Br** lub **IZOHAN IZOBUD Penetrator G7**. Zgrzewamy papę podkładową do tak przygotowanych płyt oraz między sobą na zakładkę, a następnie zgrzewamy papę wierzchnią do papy podkładowej na całej szerokości.

Wykonanie kolorowego pokrycia dachowego w systemie IZOCHAN

Przygotowanie podłoża:

Masy bitumiczne dają niestety bardzo ograniczoną kolorystykę powłok izolacyjnych, a często konserwując swój dach chcemy albo odświeżyć kolor albo go zmienić. Możliwość wyboru barwy pozwala zmienić smutną szarą lub czarną powierzchnię dachu na kolorową.

Kolorową powłokę uzyskamy stosując do konserwacji naszego dachu preparat **IZOHAN ekodach**, który nie tylko zabezpiecza dach przed działaniem czynników atmosferycznych, ale również upiększa pokrycie dachowe.

IZOHAN ekodach jest to gotowa do użycia, elastyczna masa, dostępna w czterech kolorach: czerwonym, brązowym, zielonym i czarnym.

IZOHAN ekodach stosowany jest jako zewnętrzna ekologiczna powłoka izolacyjno-dekoracyjna na różnego rodzaju podłoża:

- bitumiczne (w tym papowe)
- betonowe o gładkiej powierzchni
- z dachówek ceramicznych
- z eternitów
- z blachodachówek
- z blachy ocynkowanej

Można go nakładać na połaciach dachowych o różnym pochyleniu, a także na powierzchniach pionowych.

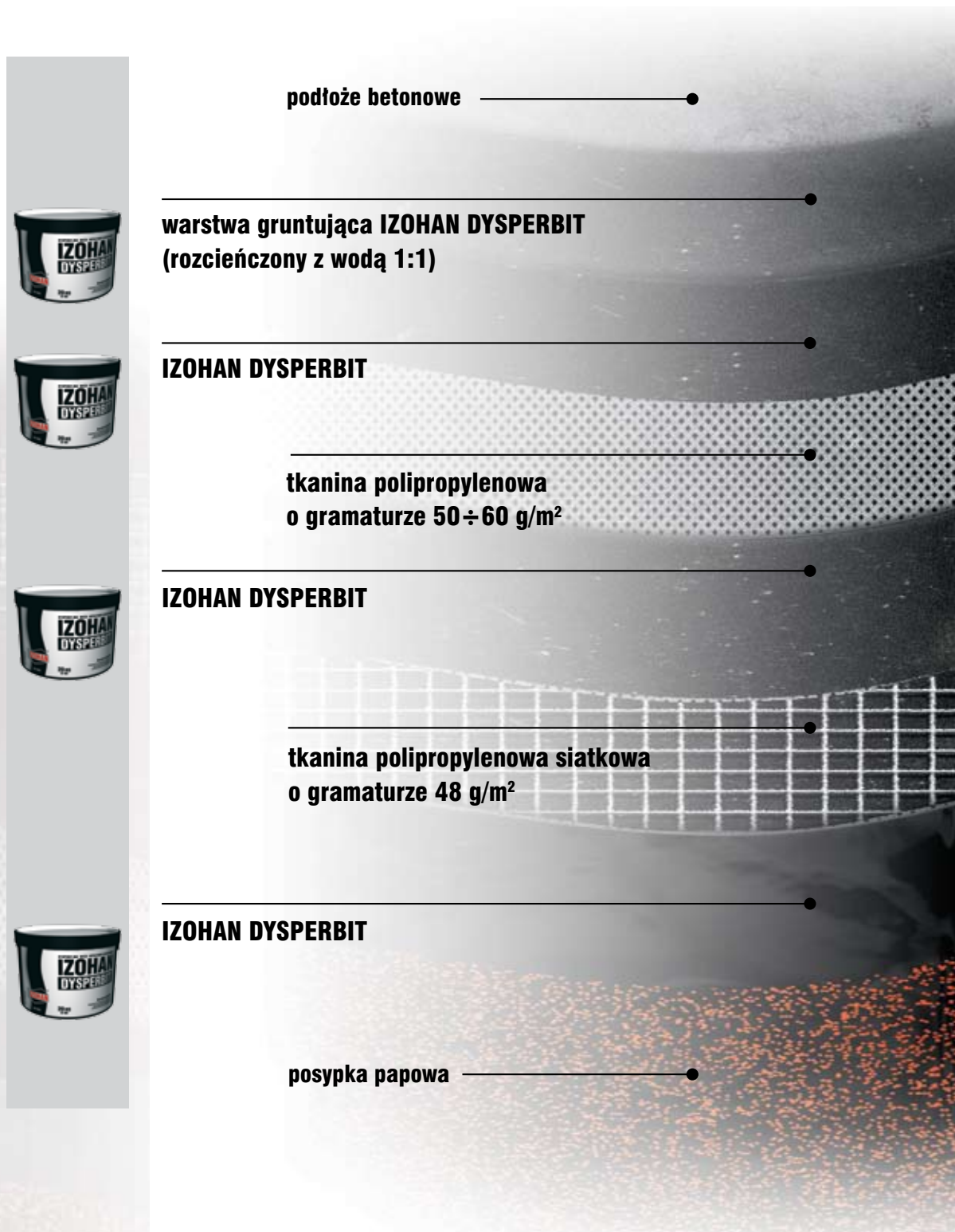
Przed rozpoczęciem pracy z **IZOHAN ekodachem** należy go dokładnie wymieszać, a podczas dłuższego malowania, mieszanie powtarzać co pewien czas. Masę nanosić za pomocą wałka, pędzla lub natryskiem.

IZOHAN ekodach należy nakładać na czyste i suche podłoże. W przypadku występowania nierówności, należy je uzupełnić używając masy szpachlowej **IZOHAN ekoszpachla** lub w przypadku pokryć papowych **IZOHAN IZOBUD masy szpachlowej**.

Powłokę nanosi się na całej powierzchni dachu w taki sposób, aby nie powstały żadne spoiny. Nie ma potrzeby wykonywania zakładów, docinania, dopasowywania, etc., nie ma też problemów z izolowaniem nieregularnych, skomplikowanych kształtów. W przypadku występowania podłoża krytycznych zaleca się wtopienie w powłokę włókny o gramaturze 50-60 g/m².

IZOHAN ekodach odporny jest na temperatury od -30°C do +100°C oraz na działanie promieni UV.

Wykonywanie bezspoinowego pokrycia dachowego w systemie IZOHAN IZOBUD W



Wykonywanie bezspoinowego pokrycia dachowego w systemie IZOHAN IZOBUD W



Wykonanie bezspoinowego pokrycia dachowego w systemie IZOHAN IZOBUD W

Przygotowanie podłoża:

Przed przystąpieniem do wykonania właściwej izolacji konieczne jest dokonanie oceny stanu podłoża betonowego. Podłoże musi spełniać następujące warunki:

- trwała i jednorodna struktura
- wyrównana powierzchnia

Podłoże musi być suche lub lekko wilgotne, niedopuszczalny jest stały, nawet niewielki napływ wody w czasie wykonywania robót, uniemożliwiający wyschnięcie powłoki i uzyskanie właściwej jej przyczepności do podłoża.

Odpowiednio przygotowaną powierzchnię należy zagruntować preparatem **IZOHAN DYSPERBIT** rozcieńczonym z wodą w proporcji 1:1 (zużycie 0,2 kg/m²).

Czas potrzebny do wysuszenia zależy m. in. od warunków atmosferycznych i od grubości powłoki.

W miesiącach letnich, dla powłoki nieuzbrojonej wynosi on średnio od 2 do 4 godzin. W miesiącach wiosennych i jesiennych, gdy temperatury zbliżone są do dolnej granicy stosowania mas tj. ok. +5°C, a wilgotność jest wyższa niż przeciętna, czas schnięcia znacznie się wydłuża. Powłoka

może wysychać do kilkunastu i więcej godzin, szczególnie w przypadku warstwy zbrojonej.

Grubość jednej równomiernie rozprowadzonej warstwy nie powinna przekraczać 1 mm. Optymalnie wynosi ona 0,6-0,7 mm. Powłoka niewyschnięta nie jest odporna na działanie wody.

Warstwa zbrojąca:

IZOHAN DYSPERBIT należy rozprowadzić pasami o szerokości zbliżonej do szerokości tkaniny zbrojącej, zaczynając od najniższej położonej części dachu.

Na rozprowadzonej, świeżej warstwie należy wtopić, dokładnie dociskając, włókninę polipropylenową o gramaturze 50 ÷ 60 g/m².

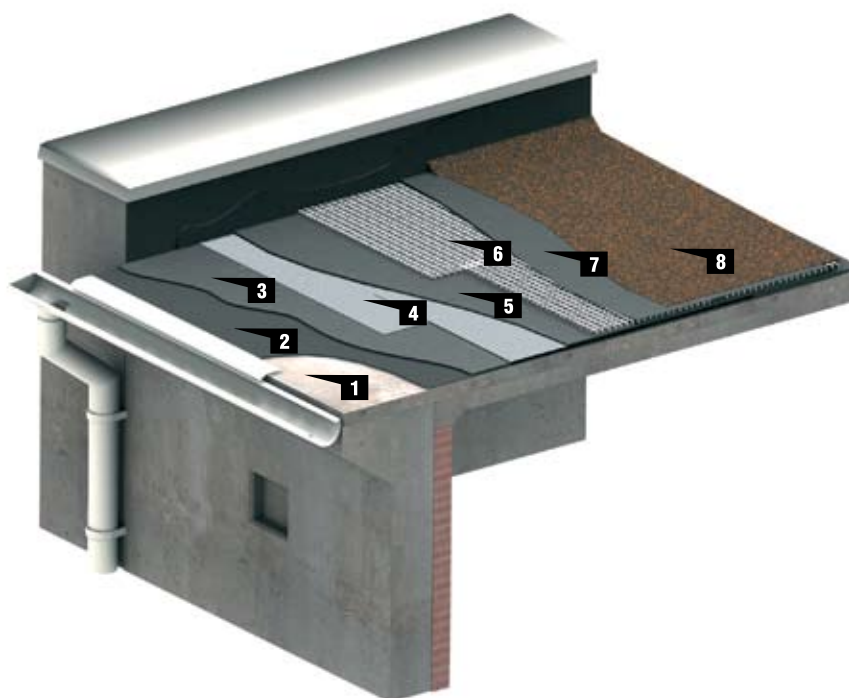
Następnie pozostawić do wyschnięcia. Zakłady powinny mieć szerokość min. 10 cm, gdy długość wkładki nie przekracza 6 m i ok. 20 cm, gdy jest dłuższa.

Na ułożonych pasach tkaniny należy rozprowadzić taką ilość masy, by uzyskać całkowite nasycenie tkaniny tą masą (zużycie ok. 0,6 kg/m²).

Po całkowitym wyschnięciu masy, czego oznaką jest m. in. zmiana barwy z brunatnej na czarną w całym przekroju warstwy, można przystąpić do rozprowadzenia

Rys. 10. Wykonanie bezspoinowego pokrycia dachowego w systemie IZOHAN IZOBUD W

- 1 Podłoże betonowe
- 2 Warstwa roztworu gruntującego **IZOHAN DYSPERBIT** rozcieńczony 1:1 z wodą
- 3 **IZOHAN DYSPERBIT**
- 4 Włóknina polipropylenowa o gramaturze 50 g/m²
- 5 **IZOHAN DYSPERBIT**
- 6 Tkanina polipropylenowa siatkowa o gramaturze 48 g/m²
- 7 **IZOHAN DYSPERBIT**
- 8 Posypka papowa



Wykonywanie bezspoinowego pokrycia dachowego w systemie IZOHAN IZOBUD W

warstwy wierzchniej.

Zaleca się kontynuowanie prac na warstwie zbrojonej nie wcześniej niż dnia następnego.

Kończącą warstwę wierzchnią wykonujemy po wyschnięciu warstwy zbrojonej. W przypadku stosowania podwójnego zbrojenia należy nałożyć warstwę nasycającą włókniną, na niej po wysuszeniu warstwę masy asfaltowej, następnie na jeszcze mokrą masę należy wtopić tkaninę polipropylenową siatkową o gramaturze 48 g/m². Należy postępować analogicznie, jak przy wtapieniu pierwszej tkaniny, zachowując oczywiście zasadę mijankowości spoin. Warstwę wykończeniową należy nanosić na tkaninę fragmentami, a następnie bezpośrednio po posmarowaniu, w celu zwiększenia odporności mechanicznej i odporności na promienie UV, posypywać posypką mineralną.

Zastosowanie zbrojenia jest korzystne ze względu na wzrost trwałości pokrycia, stosowanie pokrycia podwójnego dodatkowo tą trwałość podnosi.

Decyzję o stosowaniu na całej powierzchni dachu zbrojenia pojedynczego lub podwójnego należy uzależnić od lokalizacji budynku, wielkości powierzchni dachu, przeznaczenia budynku, okresu przewidywanej eksploatacji, etc.

Do rozprowadzania masy zaleca się stosowanie szczotek dekarских.

Wykonanie konserwacji pokrycia dachowego w systemie IZOHAN IZOBUD W

Po przecięciu lub wyciśnięciu pęcherzy ze zniszczonego pokrycia papowego oraz wyczyszczeniu remontowanego miejsca należy wycięty ubytek wypełnić **IZOHAN IZOBUD masą szpachlową**.

Identycznie postępujemy przy renowacji wykończeń pokryciowych. Stare, odstające wykończenia papowe odcinamy, a powstałe w tych miejscach ubytki wypełniamy **IZOHAN IZOBUD masą szpachlową**. Na tak przygotowane podłoże наносimy **IZOHAN IZOBUD WB** w dwóch warstwach, każdą następną po wyschnięciu poprzedniej. Miejsca styków połaci dachowej z kominem, przy kanałach i kominach wentylacyjnych, etc. wzmacniamy wtapiając tkaninę i wywijając ją na odpowiednią wysokość. Ostatnią, jeszcze świeżą warstwę zaleca się posypać posypką mineralną. Pozwoli to na znaczne wydłużenie żywotności tak wykonanej konserwacji.

Wykonanie termomodernizacji dachu

w systemie IZOHAN IZOBUD W (płyty z wełny mineralnej oraz polistyrenu)

Przygotowanie podłoża:

Powierzchnia powinna być równa, czysta, pozbawiona pyłu i kurzu. Nie może być przemrożona ani oszroniona. Powierzchnie betonowe, ceramiczne, ze starej papy itp. należy uprzednio zagruntować roztworem gruntującym (**IZOHAN DYSPERBIT** rozcieńczony z wodą 1:1). Nie przechowywać rozcieńczonego roztworu. Przy klejeniu płyt ocieplających na podłożu betonowym należy dodatkowo nałożyć warstwę masy **IZOHAN DYSPERBIT**, w ilości ok. 1,5 kg/m², do grubości ok. 1 mm suchej pozostałości. Powierzchnie stalowe powinny być oczyszczone z rdzy, łuszczących się płatków starej farby, odtłuszczone.

Przyklejanie materiałów termoizolacyjnych do podłoża z blachy, betonu, papy:

Po 24 godzinach od zagruntowania podłoża przyklejamy płyty izolacyjne. Na montażowe strony płyt ocieplających nakładamy 6-8 placków wielkości dłoni z masy **IZOHAN IZOBUD WK**. Powierzchnia oraz zużycie kleju uzależnione są od strefy dachu: w strefie środkowej naniesienie kleju zajmuje powierzchnie 25% płyty, w brzegowej 35% płyty, w strefie narożnej 50% płyty. Następnie po kilku, kilkunastu minutach (w zależności od temperatury) dokładnie, mocno dociskamy. Można smarować boki płyt. Przy klejeniu na blachę trapezową klej należy nanosić na górny element blachy. Czas wiązania uzależniony jest od warunków pogodowych (szczegóły w karcie technicznej preparatu). Dla podwyższenia jakości połączenia warstw termoizolacyjnych dachu w strefie brzegowej oraz narożnej (strefa, gdzie ssanie wiatru jest największe), zaleca się dodatkowo stosować łączniki mechaniczne).

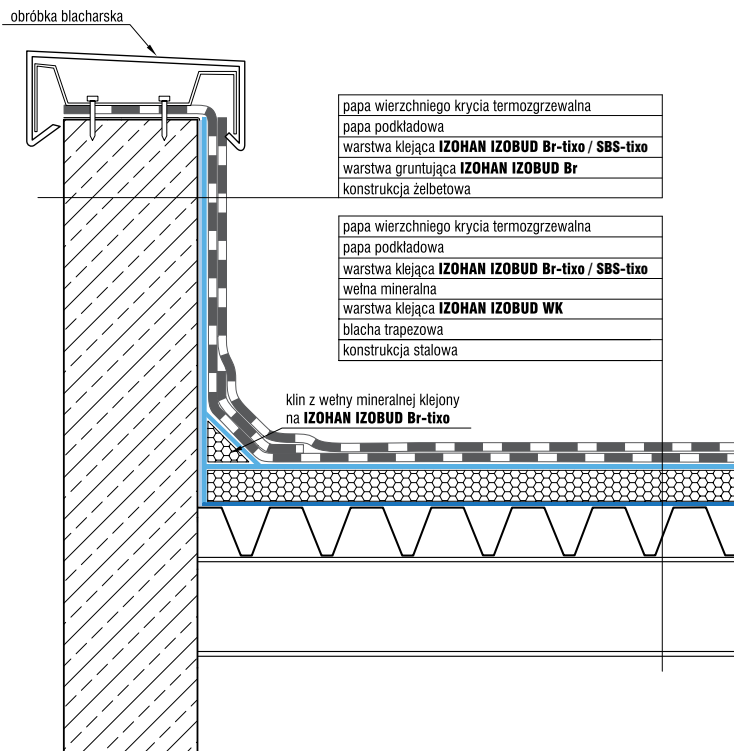
Przyklejając papę podkładową do płyty termoizolacyjnej, klej наносimy stosując pasy szerokości ok. 8 cm nakładane w ilości od 4 do 6 na 1 m szerokości płyty lub placki - cztery w narożach i jeden na środku płyty. Zużycie kleju wzrasta w tym przypadku o 30%. Następnie rozwijamy rolkę papy podkładowej i dociskamy po ok. 15 minutach od nałożenia masy **IZOHAN IZOBUD WK**. Papę podkładową skleamy między sobą na zakładkę. Nie wcześniej niż po dwóch dobach zgrzewamy papę wierzchnią do papy podkładowej.

Przy pomocy masy **IZOHAN IZOBUD WK** możemy przyklejać zarówno płyty styropianowe jednostronnie, jak i dwustronnie laminowane papą.

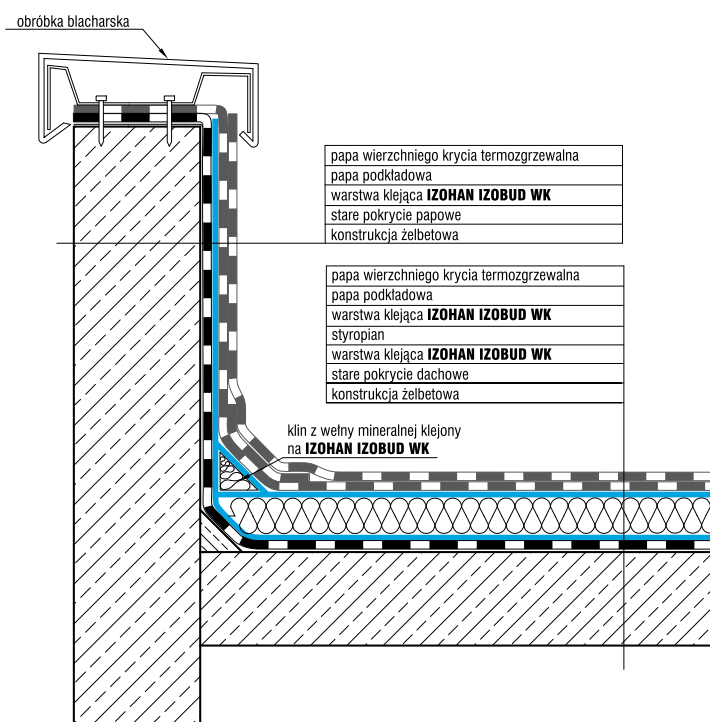
Wykonywanie bezspoinowego pokrycia dachowego w systemie IZOHAN IZOBUD – rysunki



Rys. 11.
Hydroizolacja dachu płaskiego z ociepleniem.



Rys. 12.
Hydroizolacja starego pokrycia papowego.



Ocena systemu IZOCHAN IZOBUD

Ocena systemu IZOCHAN IZOBUD

Ocena systemu **IZOCHAN IZOBUD**, która miała na celu określenie właściwości izolacyjnych oraz wyznaczenie mechanizmu działania ochronnego, wykonana została przez Wydział Chemii Politechniki Gdańskiej, autorstwa dr inż. Jacka Bordziłowskiego. Badania wykonano nowoczesną metodą badań korozyjnych, w której skład wchodzi pomiary impedancyjne.

Pomiary impedancyjne dostarczają najwięcej informacji o procesach zachodzących na granicy faz beton/powłoka/elektrolit. Na podstawie analiz otrzymanych widm impedancyjnych można wnioskować o właściwościach ochronnych różnego rodzaju powłok. Wielkość modułu impedancji (obrazującego właściwości izolacyjne) badanych systemów przedstawiono w tabeli 3.

Lp.	Czas zanurzenia [godz.]	Moduł impedancji systemów izolacji [Ω cm ²]		
		System IZOCHAN IZOBUD	System TRADYCYJNY	Inne systemy
1.	1,5	10 000*10 ⁷	10 000*10 ⁷	3*10 ⁷
2.	24	100 000*10 ⁶	1 000*10 ⁶	8*10 ⁶
3.	168	100 000*10 ⁵	2*10 ⁵	2*10 ⁵
4.	336	100 000*10 ⁴	10*10 ⁴	9*10 ⁴
5.	504	50 000*10 ⁴	6*10 ⁴	6*10 ⁴
6.	672	10 000*10 ⁴	6*10 ⁴	5*10 ⁴
7.	1176	5 000*10 ⁴	6*10 ⁴	3*10 ⁴
8.	1428	2 000*10 ⁴	4*10 ⁴	3*10 ⁴
9.	1800	1 000*10 ⁴	4*10 ⁴	3*10 ⁴
10.	2520	900*10 ⁴	3*10 ⁴	3*10 ⁴

Tabela 3 - Właściwości izolacyjne porównywanych systemów podczas ciągłego zanurzenia powłok w 3% wodnym roztworze NaCl w ciągu 2520 godzin.

Przebieg wskazuje na barierowy mechanizm działania ochronnego ocenianych powłok. Stwierdzono znaczne różnicowanie właściwości izolacyjnych poszczególnych systemów.

Najwyższe właściwości izolacyjne stwierdzono w przypadku asfaltowo-żywicznego systemu **IZOCHAN IZOBUD**. Powłoka tego systemu charakteryzuje się wysokimi właściwościami barierowymi i pełną szczelnością w okresie

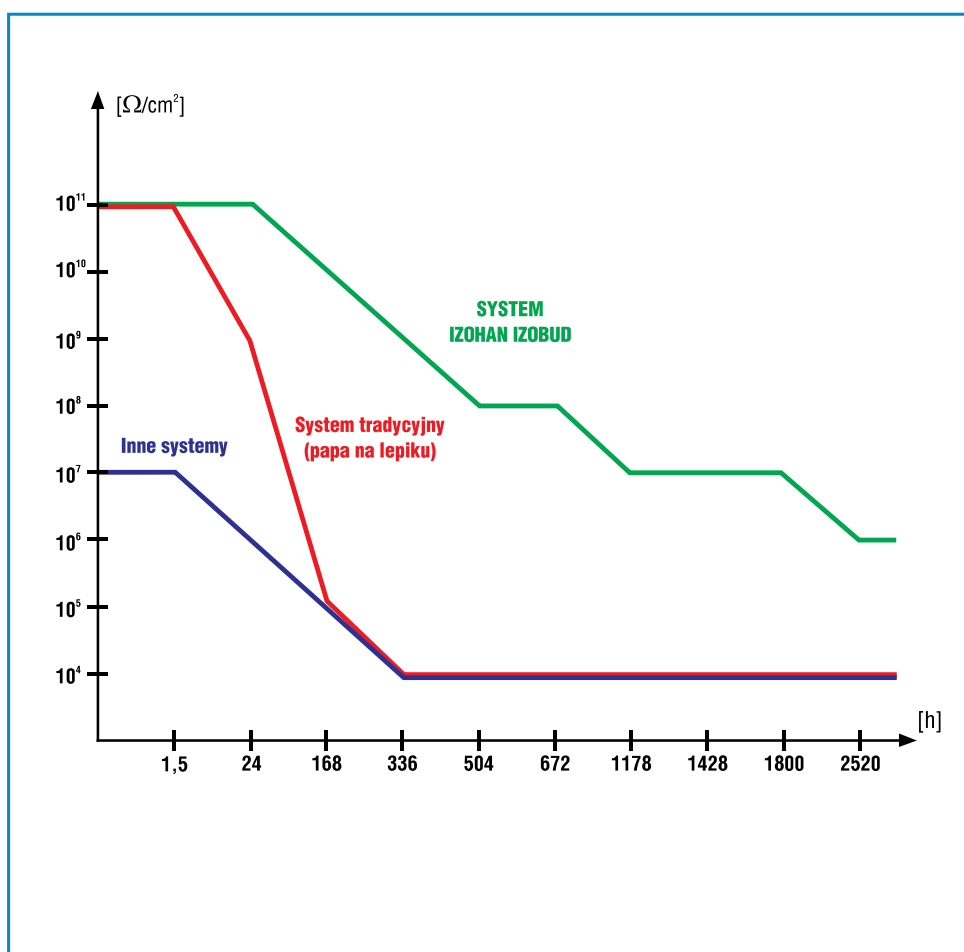
Ocena systemu IZOHAN IZOBUD



ok. 200 godzin zanurzenia. Właściwości izolacyjne tego systemu obniżały się w funkcji czasu podczas zanurzenia, lecz nawet po 3,5 miesiącach ciągłego zanurzenia wykazywały wysokie walory ochronne.

W przypadku tradycyjnego systemu „PAPA NA LEPIKU” początkowo po 1,5 godzinie stwierdzono wysokie walory izolacyjne, które jednak uległy drastycznemu obniżeniu już po 168 godzinach (szybkość spadku właściwości izolacyjnych tradycyjnego systemu jest około 20-40 razy wyższa w porównaniu z systemem **IZOHAN IZOBUD**).

System tradycyjny oraz inne systemy wykazywały znacznie niższe właściwości izolacyjne w porównaniu z systemem **IZOHAN IZOBUD**. Cechowały się one znacznie szybszą utratą właściwości barierowych (około 100 razy).



Źródło: Dr inż. J. Bordziłowski, Wydział Chemii Politechniki Gdańskiej.

Wykres 1 - Właściwości izolacyjne porównywanych systemów.



PRZEDSIĘBIORSTWO
FAIR PLAY



IZOHAN Sp. z o.o. 81-963 GDYNIA, ul. Łużycka 2
skr. pocztowa 179, tel./fax (+58) 781 45 85, www.izohan.pl, info@izohan.pl



IZOLACJA DACHÓW I FUNDAMENTÓW nr 2 - wydanie 2009

www.izohan.pl