

Płyta cementowa

AQUAPANEL® Floor

Systemy podłogowe

KNAUF | **USG**
— SYSTEMS —

*Nasza siła – Twój sukces
w budowaniu*



Płyta cementowa AQUAPANEL

Pierwszy jastrych cementowy bez użycia wody

Technologia płyt cementowych AQUAPANEL® zmodernizowała sposób projektowania i konstrukcji budynków w Europie. Obecnie nowa generacja systemów podłogowych Knauf USG Systems daje architektom i wykonawcom doskonałą alternatywę dla metod opartych na mokrych jastrychach, przeznaczoną dla podłóg o dowolnej konstrukcji.

Płyta cementowa AQUAPANEL® Floor ma innowacyjną konstrukcję krawędzi, ze szczelinami ze wszystkich czterech stron, dzięki czemu układanie jest szybsze i łatwiejsze. Wystarczy nałożyć klej montażowy AQUAPANEL® Slot Adhesive (PU), umieścić w szczelinie łącznik AQUAPANEL® Biscuit i docisnąć do siebie płyty. Nie są potrzebne żadne śruby. System wykazuje samopoziomowanie podczas układania, więc płyty tworzą poziomą powierzchnię.

Łatwo jest wyrównać płyty bez potrzeby obcinania jakichkolwiek zakładów. Płyty cementowe AQUAPANEL® Floor z nowego rodzaju krawędzią to rozwiązanie niezwykle solidne, a jednocześnie zapewniające uzyskanie powierzchni większej o 9% w przeliczeniu na jeden panel. Dodatkowo korzyści daje możliwość obracania ostatnich płyt w dowolnym kierunku; odcinanie jest zredukowane i zoptymalizowane.

Płyta AQUAPANEL® Floor stosowana łącznie z systemem suchej podsypki AQUAPANEL® Levelling Fill pozwala uzyskać doskonałą konstrukcję podłogi. System AQUAPANEL® Floor jest odpowiedni dla podłóg o dowolnej konstrukcji, zwłaszcza w ramach przedsięwzięć remontowych.

Zalety systemu cementowych płyt podłogowych AQUAPANEL® Floor:

Wszystkie korzyści związane z płytami cementowymi

- Wszelkie zalety mokrego jastrychu, jednak bez problemów tej technologii
- Najlepsza izolacja dźwiękowa i cieplna
- Szczególnie przydatne pod płytki ceramiczne
- Zalecane dla wszelkiego rodzaju parkietów
- System podłogowy z innowacyjną krawędzią szczelinową – łatwe i szybkie układanie
- Gdy płyty są stosowane łącznie z podsypką AQUAPANEL® Levelling Fill, zapewniona jest doskonała konstrukcja podłogi
- Okładziny mogą być układane po 12 godzinach od ułożenia płyt
- Nadają się do systemów ogrzewania podłogowego
- 100-procentowa wodoodporność
- 100-procentowa odporność na pleśnienie
- Wysoka klasa odporności ogniowej
- Trwałość i stabilność przy wysokiej obciążalności

Produkt, na którym można polegać

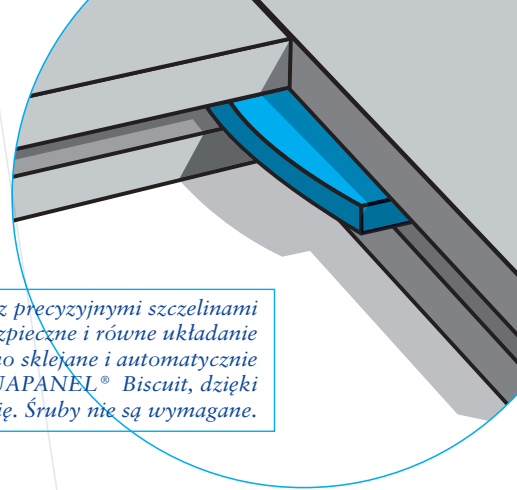
- Wypróbowany system z płytami i akcesoriami zaprojektowanymi i przetestowanymi pod kątem łącznego stosowania i optymalnych wyników
- Pełna obsługa posprzedażna i doradztwo
- Spełnia europejskie normy branżowe



Pewność w b

AQUAPANEL® Floor

Nowe, innowacyjne rozwiązanie krawędzi z precyzyjnymi szczelinami na wszystkich bokach gwarantuje bezpieczne i równe układanie płyt cementowych. Płyty są ze sobą mocno sklejane i automatycznie poziomowane przy użyciu łączników AQUAPANEL® Biscuit, dzięki czemu płyty tworzą poziomą powierzchnię. Śruby nie są wymagane.



Knauf USG Systems wyznacza nowe standardy

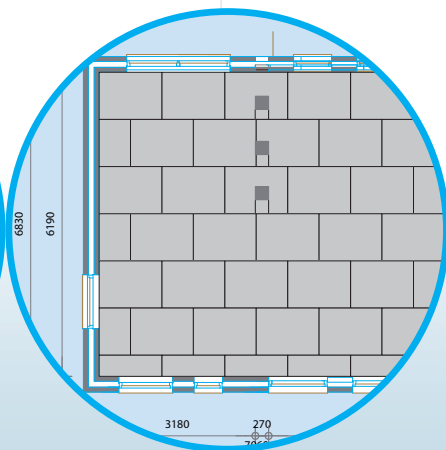
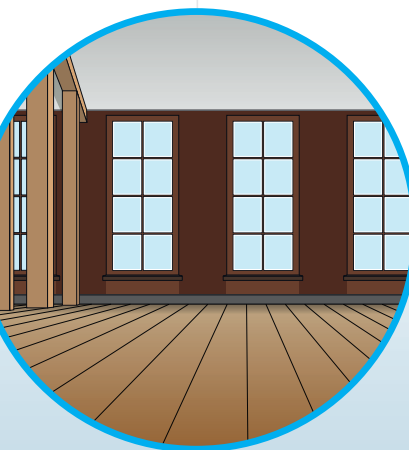
Podłogowe płyty cementowe AQUAPANEL® Floor to wypróbowany system stworzony przez firmę Knauf USG Systems, oferujący znaczne korzyści w budynkach wszelkiego rodzaju. Knauf USG Systems to joint venture firm Knauf i USG, czołowych dostawców systemów i materiałów budowlanych do zastosowań wewnętrznych i zewnętrznych.

Knauf USG Systems, jako przodujący w Europie dostawca systemów płyt cementowych, angażuje się w rozwijanie innowacyjnych materiałów budowlanych. Płyty cementowe AQUAPANEL® są stosowane w konstrukcjach zewnętrznych, wewnętrznych i podłogowych w całej Europie i cieszą się uznaniem fachowców. Przykładem takiego innowacyjnego rozwiązania są płyty cementowe AQUAPANEL® Floor i Floor MF o nowej konstrukcji krawędzi.

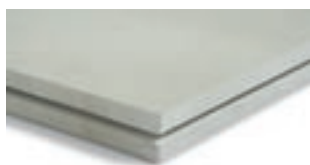
Broшура ta wyjaśnia bardziej szczegółowo rozwiązanie podłogowych płyt cementowych AQUAPANEL® Floor tak, aby ich zastosowanie w każdej sytuacji przyniosło oczekiwany efekt końcowy.

Spis treści

Wprowadzenie	2
Asortyment produktów	4
Technologia montażu	6
Prace przygotowawcze	7
Przygotowanie podłoża	7
Układanie podsypki	8
Podsypka i płyty pośrednie	9
Składniki systemu suchego jastrychu	10
Okładziny podłóg	12
Nośność	13
Łączenie z systemami ogrzewania podłogowego	16
Ochrona przeciwpożarowa	17
Izolacja dźwiękowa	18
Przykłady konstrukcji	19
Szczegóły konstrukcyjne	21
Szczegóły konstrukcyjne w pomieszczeniach wilgotnych	24
Dane techniczne	26
Zużycie materiału	26

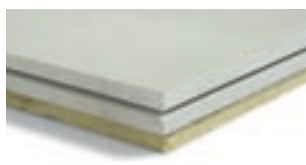


budowaniu podłóg



Podłogowa płyta cementowa AQUAPANEL® Floor

Elementy suchego jastrychu na bazie cementu.



Podłogowa płyta cementowa AQUAPANEL® Floor MF

Elementy suchego jastrychu na bazie cementu; od spodniej strony płyty jest fabrycznie podklejona płyta tłumiąca dźwięki uderowe.

Podłogowa płyta cementowa AQUAPANEL® Floor

Płyta z cementu portlandzkiego z kruszywem. Prostokątna krawędź z frezowaną dookoła szczeliną pozwala na sklejanie płyt.

Grubość:

AQUAPANEL® Floor 22 mm

AQUAPANEL® Floor MF 33 mm

Długość: 900 mm

Szerokość: 600 mm

Rozmiary płyty: 900 x 600 mm

Ciężar:

AQUAPANEL® Floor ok. 37 kg/m²

AQUAPANEL® Floor MF

ok. 39 kg/m²

Opakowanie:

50 szt./paleta (27 m²)



Klej montażowy AQUAPANEL® Slot Adhesive (PU)

Klej montażowy jest stosowany do mocnego łączenia płyt cementowych AQUAPANEL® Floor lub Floor MF.

Zużycie: ok. 60 ml/m²

Opakowanie: 310 ml/pojemnik

Opakowanie: 600 ml/tuba



Łączniki AQUAPANEL® Biscuits

Łączniki AQUAPANEL® Biscuits zostały specjalnie skonstruowane do łączenia i poziomowania płyt AQUAPANEL® Floor i Floor MF.

Łącznik AQUAPANEL® Biscuit, gdy zostanie umieszczony w szczelinie płyty podłogowej, utrzyma pionowe położenie płyt względem siebie. Łącznik AQUAPANEL® Biscuit zapewnia efekt samopoziomowania, dzięki czemu ułożone płyty tworzą poziomą powierzchnię. Łącznik AQUAPANEL® Biscuit jest wykonany ze specjalnego

tworzywa sztucznego odpornego na złamanie, o bardzo wysokiej stabilności. Rozmiary łącznika to 60 x 23 x 4 mm.

Zużycie: ok. 7 szt./m²

Opakowanie:

łączniki AQUAPANEL® Biscuits:

100 szt./pudełko

200 szt./pudełko

dzzone akcesoria



Środek gruntujący AQUAPANEL® Interior Primer

Jest to gotowy do użycia środek do gruntowania płyt AQUAPANEL® Floor, który gwarantuje maksymalną przyczepność okładzin podłogowych.

Zużycie: ok. 50g/m² (koncentrat)
Rozcieńczenie: z wodą w proporcji 1:1
Opakowanie: 15 l/wiadro i 2,5 l/wiadro.



Płynna masa szpachlowa AQUAPANEL® Levelling Compound

To mrozoodporna szpachla podłogowa w postaci proszku, która po wymieszaniu z wodą i ułożeniu na podłożu samoczynnie się wyrównuje. Służy do szpachlowania płyt podłogowych AQUAPANEL® Floor będących podłożem pod cienkie, miękkie okładziny. Jest również stosowana do wyrównywania niedoskonałości podłoża różnego typu jastrychów, wylewki betonowej, podłóg z kamienia lub drewna o grubości 2–15 mm.

Płynna masa szpachlowa AQUAPANEL® Levelling Compound jest szczególnie przydatna do wyrównywania powierzchni, które podlegają wysokim wahaniom temperatury, jak np. jastrych na ogrzewaniu podłogowym.

Zużycie: ok. 1,5 kg/m² na 1 mm grubości warstwy
Opakowanie: 25 kg/worek



Sucha podsypka wyrównująca AQUAPANEL® Levelling Fill

To uniwersalna podsypka do wyrównywania różnic wysokości, ochrony przeciwpożarowej, izolacji cieplnej i ochrony przed dźwiękami udarowymi.

Rozmiar ziarna: d = 0-7 mm
Gęstość nasypowa:
 $\rho_s = \text{ok. } 140 \text{ kg/m}^3$
Ilość podsypki: 100 l/worek
Ciężar na jednostkę powierzchni (po wbudowaniu):
1,54 kg/m² na cm głębokości.
Przewodnictwo cieplne:
 $\lambda = 0,060 \text{ W/(m}^*\text{K)}$

Klasa materiału: B2 zgodnie z DIN 4102

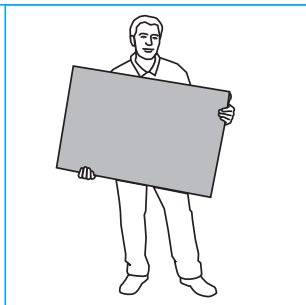
Wytrzymałość na ściskanie (naprężenie ściskające przy sprężeniu 10%): $\geq 90 \text{ kPa}$
Zezwolenie nr: Z-23.11-1286

Jako uzupełnienie systemu szczególnie polecamy płyty gipsowo-kartonowe zgodne z EN 520 albo płyty izolacyjne z wełny mineralnej zgodne z EN 13162 i (lub) miękkie płyty pilśniowe (WF) zgodne z EN 13171. Wszelkie dalsze informacje zawarte w tej broszurze są oparte na założeniu stosowania tych płyt.

Technologia montażu

Transport i składowanie

Płyty cementową AQUAPANEL® należy przenosić krótszą krawędzią w pionie (w tzw. pozycji na sztorc), ewentualnie transportować przy użyciu wózka do płyt. Przy zdejmowaniu należy uważać, aby nie uszkodzić krawędzi i kantów narożników. Przy niewłaściwym składowaniu może dojść do odkształcenia płyty AQUAPANEL®. Wydłuża to czas montażu i może doprowadzić do powstania usterek. Właściwe składowanie: płyty powinny być układane płasko na równym podłożu lub na równych łątach albo krawędziakach ułożonych w maksymalnym rozstawie 25 cm.



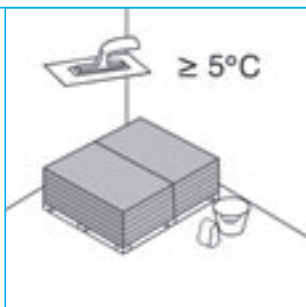
Płyty cementowe AQUAPANEL® Floor należy chronić przed wilgocią i wpływami atmosferycznymi aż do chwili ich zamontowania. Jeżeli doszło do zawilgocenia płyt, bezwzględnie należy przed montażem ułożyć je płasko na równym podłożu i osuszyć z obu stron.



Należy ustalić dopuszczalne obciążenie podłoża: obciążenie stropu przez paletę płyt cementowych AQUAPANEL® Floor wynosi ok. 1000 kg.

Warunki klimatyczne (stan powietrza w pomieszczeniu) przed ułożeniem płyt AQUAPANEL® Floor, podczas ich układania i po ułożeniu:

- wilgotność względna $\leq 85\%$
- temperatura pomieszczenia i materiału $\geq +5^\circ\text{C}$.



Przed ułożeniem płyty muszą zostać dostosowane do warunków klimatycznych panujących na miejscu wbudowania (temperatura i wilgotność powietrza). Temperatura powietrza i komponentów nie może spaść poniżej 5°C . Wilgotność płyt może wynosić najwyżej 5,5 M-%.

Cięcie płyt

Do cięcia płyt cementowych AQUAPANEL® Floor i zapewnienia gładkich krawędzi należy używać ręcznej, mechanicznej piły tarczowej wyposażonej w wyciąg pyłu, np. FESTO TS 55 Q plus FS z ostrzem diamentowym. Jeśli jest używana piła wahadłowa, zalecamy stosowanie ostrza z końcówkami z węglików spiekanych, np. Bosch T141 HM.



Prace przygotowawcze

Wybór podsypki

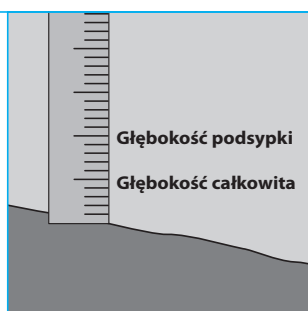
Do wyrównania różnic wysokości, ochrony przeciwpożarowej, poprawy izolacji termicznej oraz ochrony przed dźwiękiem uderowym idealnie nadaje się sucha posypka wyrównująca AQUAPANEL® Levelling Fill.

Ustalenie różnic wysokości

Przy pomocy poziomnicy lub urządzenia laserowego umieścić linijkę jako punkt odniesienia. Następnie należy wyznaczyć najwyższy punkt podłogi i ustalić różnice poziomów w pomieszczeniu.

Obliczenie grubości warstwy podsypki

Ustalić żadaną grubość warstwy podsypki. W najwyższym punkcie warstwa podsypki musi wynosić co najmniej 1 cm. Przewody rurowe muszą być przykryte co najmniej jednocentymetrową warstwą podsypki. W celu wyznaczenia docelowej grubości podsypki AQUAPANEL® Levelling Fill gotową grubość warstwy należy pomnożyć przez 1,10. Do tej grubości dostosowuje się później łaty prowadzące.



Znakowanie grubości warstwy podsypki

Dla ułatwienia układania podsypki i montażu systemu, należy oznakować grubość warstwy podsypki na ścianie w odstępach maksymalnie co 2 metry.

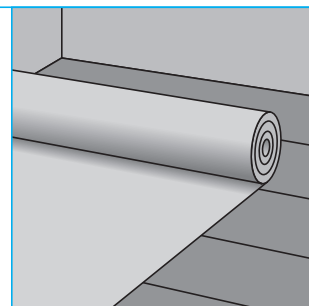
Przygotowanie podłoża

Wymagania konstrukcyjne

Konstrukcje suchych systemów podłogowych firmy Knauf USG Systems z zasady wymagają suchego i nośnego podłoża. Elementy wystające, które później będą tynkowane, należy wykonać przed położeniem warstwy izolacyjnej.

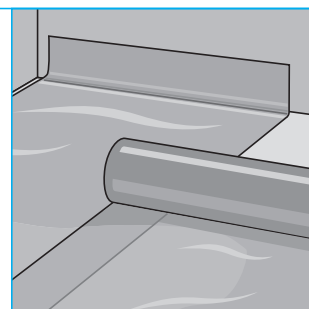
Przygotowanie drewnianego stropu belkowego

Dokręcić poluzowane belki i deski. Przepiłować miejscowo skrzypiące spoiny i połączenia. Większe otwory należy zamknąć lub trwale przykryć. Wymagana jest izolacja przeciwdziałająca wydostawaniu się wypełniacza poprzez otwory, nacięcia lub złącza w przestrzeni między belkami. Jeśli warunki fizyczne konstrukcji nie wymagają warstwy kontrolującej przenikanie pary, jako izolacja może służyć materiał (np. papier) otwarty na dyfuzję.



Przygotowanie stropu masywnego

Jeżeli strop masywny jest wilgotny, należy uniemożliwić przedostawanie się wilgoci do konstrukcji suchej podłogi. W przypadku stropu międzykondygnacyjnego stosuje się paroizolacyjną folię polietylenową (PE). W miejscach styku paski folii powinny zachodzić na siebie co najmniej 20 cm. Należy pokryć nimi wystające elementy. Tylko w przypadku gdy stropy z całą pewnością nie zawierają resztek wilgoci, można zrezygnować z rozłożenia folii.



Płyty podłogowe mające kontakt z gruntem

W przypadku płyt podłogowych mających kontakt z gruntem (posadzki piwniczne, niepodpiwniczone budynki) do ochrony przed przedostawaniem się wilgoci wymagana jest standardowa izolacja pozioma zgodna z lokalnymi przepisami.

Schemat układania płyt

Ustalenie kierunku ułożenia płyt

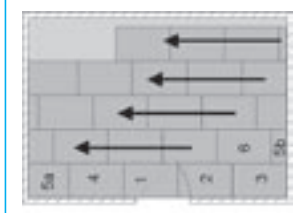
Jeżeli na gotowym jastrychu zaplanowano położenie posadzki parkietowej, należy ustalić kierunek jej układania przed rozpoczęciem układania płyt. Standardowy parkiet z klepek układa się zwykle prostopadłe do płyt suchego jastrychu, natomiast parkiet o wzorze jodełkowym lub mozaikę – pod kątem 45°.

Podsypkę należy układać w kierunku od okna do drzwi

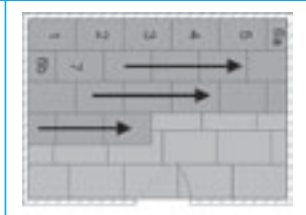


Płyty pośrednie należy układać w kierunku od drzwi do okna

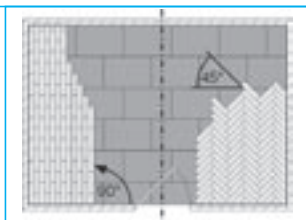
Jako płyty pośrednie powinny być używane albo płyty gipsowo-kartonowe zgodne z DIN EN 520, albo płyty z wełny mineralnej izolujące od dźwięków uderowych zgodne z DIN EN 13162, albo miękkie płyty pilśniowe (WF) zgodne z EN 13171.



Płyty AQUAPANEL® Floor należy układać w kierunku od okna do drzwi



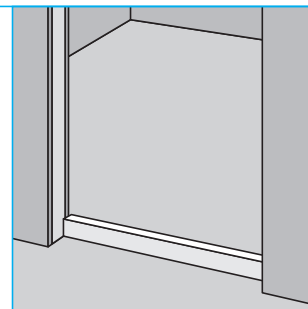
Parkiet z klepek układać pod kątem 90°, parkiet jodełkowy pod kątem 45° do płyt cementowych suchego jastrychu.



Układanie podsypki

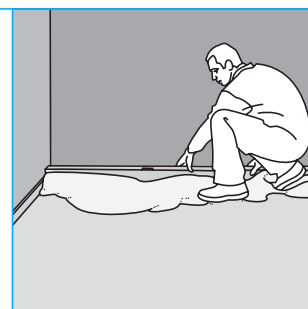
Mocowanie progu

Aby materiał nie mógł się wydostawać, należy zamontować w ościeżnicy drzwiowej próg (o szerokości 80 -100 mm). Musi on być tak wysoki jak podsypka w stanie zagęszczonym.



Ustawienie łąt prowadzących

Należy je rozpocząć od ściany najbardziej oddalonej od drzwi. Rozsypać wzdłuż ściany pas podsypki o szerokości 25 cm aż do wyznaczonej wysokości podsypki (górny punkt), na którym będzie ułożona i wypoziomowana pierwsza łąta prowadząca. Drugi pas podsypki układamy w odległości 2,5 metra do pierwszego pasa.



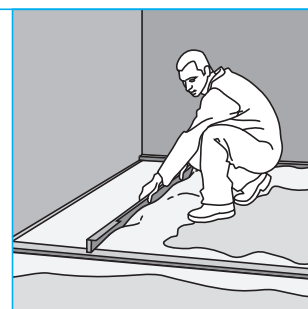
Układanie podsypki

Należy wypełnić przestrzeń pomiędzy dwiema łątami prowadzącymi suchą podsypką AQUAPANEL® Levelling Fill. Należy użyć tyle podsypki, ile da się wygładzić bez wchodzenia na nią.



Usuwanie nadmiaru podsypki

Należy rozpoczynać zawsze od najbardziej oddalonej od drzwi części pomieszczenia. Nie wolno stąpać po ułożonej podsypce. Wnęki, narożniki i obszary między łątą prowadzącą a ścianą należy niwelować za pomocą packi lub krótkiej łąty. Podsypkę należy tylko wygładzić łątą ściągającą, w żadnym przypadku nie wolno jej zagęszczać przez uklepywanie czy ubijanie.



Wskazówka:
Minimalna grubość warstwy podsypki ≥ 1 cm

Wskazówki inst

Podsypka i płyty pośrednie

Wybór płyt pośrednich

W przypadku zakładanej grubości warstwy podsypki do 60 mm można układać na podsypce płyty gipsowo-kartonowe zgodne z DIN EN 520 lub płyty izolujące dźwięki uderowe (patrz str. 14). Przy grubości podsypki powyżej 60 mm, ze względu na zagęszczanie mechaniczne, należy zawsze wybierać mocniejsze płyty gipsowo-kartonowe lub z wełny mineralnej. Płyty gipsowo-kartonowe, pilśniowe i płyty izolacyjne z wełny mineralnej są określane w dalszym ciągu jako płyty pośrednie.



Docinanie płyt pośrednich

Płyty pośrednie należy docinać nożem i układać na podsypce. Stosować tylko płyty pośrednie o długości lub szerokości większej niż 20 cm. Płyty należy układać od drzwi w głąb pomieszczenia. Każdą kolejną płytę układać na podsypce w taki sposób, aby wierzchnia warstwa pozostała płaska i pozioma. Płyty pośrednie ułożyć równo ze ścianami, na styk ze sobą. Należy unikać spoin krzyżowych i zapewnić przesunięcie złącz o 20 cm.

Zagęszczanie za pomocą ubijaka ręcznego

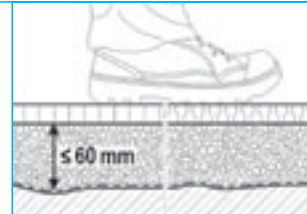


Zagęszczanie za pomocą ubijaka elektrycznego



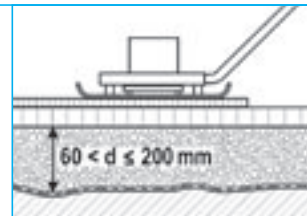
Grubość warstwy podsypki do 60 mm

Należy zagęścić podsypkę do grubości 60 mm, chodząc po całej powierzchni płyty pośredniej, łącznie z obszarami przysięnnymi i narożnymi.



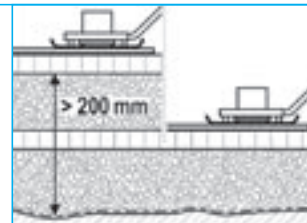
Grubość warstwy podsypki od 60 mm do 200 mm

Warstwa podsypki o grubości powyżej 60 mm musi zostać zagęszczona mechanicznie. Dla ochrony przed uszkodzeniami na płytę pośrednią należy nałożyć osłonę z desek lub pasków płyty pilśniowej. Podsypka zagęszczana jest następnie mechanicznie za pomocą ubijaka ręcznego lub mechanicznego. Należy przestrzegać prawidłowego stopnia zagęszczenia.



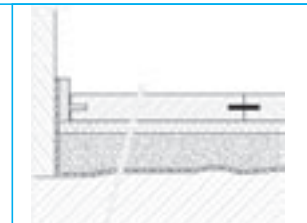
Grubość warstwy podsypki powyżej 200 mm

Warstwa podsypki o grubości powyżej 200 mm musi zostać zagęszczona kilkakrotnie. Na każdą warstwę zagęszczaną należy układać osłonę, np. deskowanie, po czym zagęszczać podsypkę mechanicznie. Zagęszczanie należy w razie potrzeby powtórzyć. Płyty pośrednie pozostają wewnątrz konstrukcji. Płyty osłaniające należy usunąć.



Izolacja obwodowa

W celu uniknięcia mostków akustycznych i naprężeń wynikających z poziomej rozszerzalności cieplnej należy oddzielać płyty AQUAPANEL® Floor od elementów ściennych przy użyciu krawędziowych pasków izolacyjnych. Nadmiar pasków obcina się po ułożeniu okładzin podłogowych. Złącza dylatacyjne w podłodze są niezbędne, jeśli długość ściany bocznej pomieszczenia przekracza 10 m.



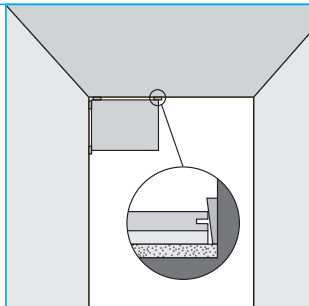
Składniki systemu suchego jastrychu

Ułożenie pierwszej płyty

Pierwsza płyta cementowa AQUAPANEL® Floor powinna zostać umieszczona w narożniku pomieszczenia.

Układając tę płytę, należy wstawić kliny, aby płyta nie uległa przesunięciu podczas dociskania następnych. Kliny należy umieszczać tak, aby można było później wstawić 10 milimetrowe paski izolacji obwodowej.

Gotowe składniki należy ułożyć na prawie całym podłożu.

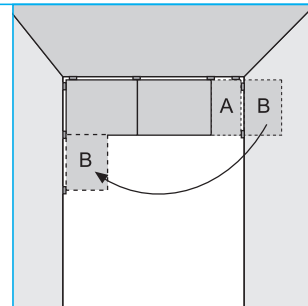


Schemat układania płyt

W każdym układanym rzędzie należy dociąć ostatnią płytę na żądany wymiar (element A na rysunku). Reszta płyty (B) jest fragmentem, który rozpocznie następny rząd. W ten sposób zostanie uzyskane wymagane przesunięcie spoin (minimum 20 cm).

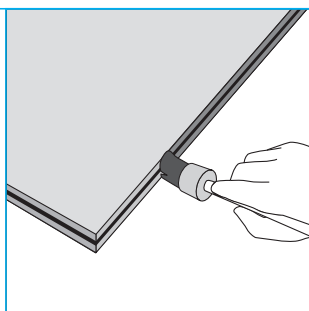
Płyty mogą być układane albo od lewej do prawej, albo w przeciwnym kierunku.

Zawsze należy układać płyty w kierunku wyjścia z pomieszczenia. Należy unikać złącz krzyżowych.



Układanie kolejnych płyt

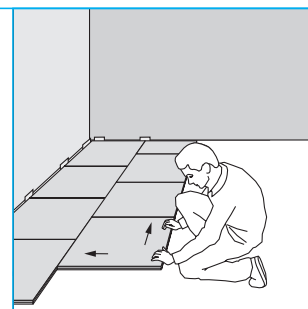
Przed nałożeniem kleju montażowego AQUAPANEL® Slot Adhesive (PU) należy oczyścić frezowaną krawędź płyty cementowej AQUAPANEL® Floor wilgotnym pędzelkiem, aby usunąć kurz. Oczyszczenie krawędzi jest warunkiem uzyskania mocnego złącza i wzajemnego połączenia elementów.



Układanie i klejenie

Należy dopychać płyty cementowe AQUAPANEL® Floor wzdłuż i w poprzek tak, aby klej montażowy AQUAPANEL® Slot Adhesive (PU) pokazał się na powierzchni. W ten sposób klej jest wciskany w szczeliny płyt.

Jeśli długość ściany bocznej pomieszczenia przekracza 10 m, konieczne są złącza dylatacyjne.



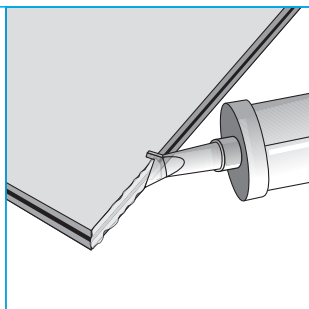
Nakładanie kleju

Klej montażowy AQUAPANEL® Slot Adhesive (PU) należy nakładać na frezowaną krawędź płyty przy użyciu specjalnej dyszy. Klej będzie miał postać szerokich, cienkich pasków pokrywających szczelinę.

Zużycie: ok. 60 g/m²

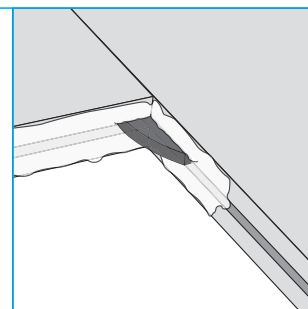
Czas, w jakim złącze może pozostawać otwarte: ok. 80 min.

Temperatura robocza: ≥ 5°C.



Zapewnienie przesunięć złącz

Przy układaniu płyt należy zwrócić uwagę, aby nie występowały złącza krzyżowe. Złącza stykowe muszą być przesunięte względem siebie o co najmniej 20 cm i zawsze musi być w nich umieszczony łącznik AQUAPANEL® Biscuit. W razie potrzeby należy użyć dodatkowego łącznika.

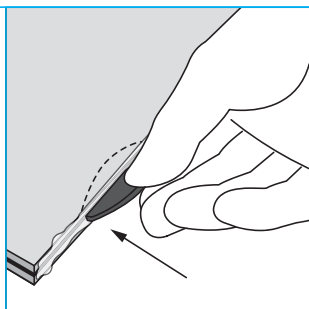


Umieszczanie łączników

Po nałożeniu kleju montażowego AQUAPANEL® Slot Adhesive (PU) należy wcisnąć łącznik AQUAPANEL® Biscuit w szczelinę poprzez warstwę kleju. W wyniku tego postępowania klej, który po utwardzeniu będzie również mocował łącznik, jest wciskany do szczeliny.

Położenie łącznika można ustalić na podstawie schematu układu (patrz str. 11).

Zużycie: ok. 7 na m²



Zakończenie układania

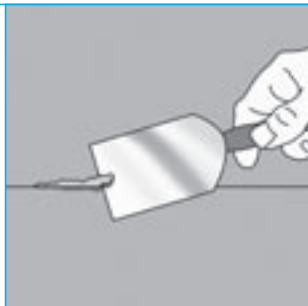
Ostatnia, przycięta na odpowiedni wymiar płyta cementowa AQUAPANEL® Floor jest najpierw pochylana w jedną stronę, mocowana, a następnie „upuszczana”. Następnie należy docisnąć płytę w obydwu kierunkach, aż na powierzchni pojawi się klej.

Płyta cementowa AQUAPANEL® Floor może być dociskana ręcznie, jednak można się również posłużyć narzędziem, np. służącym do wyciągania gwoździ.



Usuwanie nadmiaru kleju

Po utwardzeniu kleju (ok. 12 godzin) należy usunąć jego nadmiar.



Gruntowanie

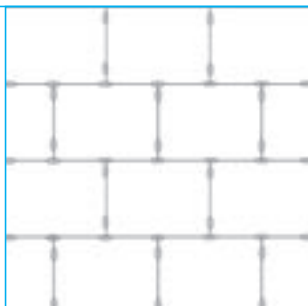
Natychmiast po utwardzeniu kleju (ok. 12 godzin po ułożeniu) cała, oczyszczona powierzchnia musi zostać zagruntowana środkiem gruntującym AQUAPANEL® Interior Primer.

Zużycie: 50 g/m² (koncentrat)
Rozcieńczenie wodą w stosunku 1:1.

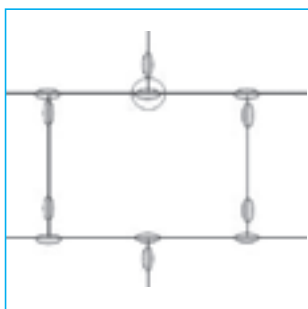


Schemat rozmieszczenia łączników

Łączniki AQUAPANEL® Biscuits są umieszczane parami na krótszym boku gotowych płyt podłogowych i trójkami na dłuższym boku tych płyt. Łączniki są umieszczane tak, aby w sąsiedniej płycie na końcu złącza znajdował się łącznik. Łącznik jest umieszczany prostopadle do złącza już położonych płyt (patrz schemat, łączniki są zaznaczone kółkami).



Nie mogą występować złącza krzyżowe. Umieszczanie łącznika w złączu krzyżowym jest niedozwolone.



Okładziny podłogowe

Dzięki dokładnemu wykonaniu oraz stabilności kształtu, płyty cementowe AQUAPANEL® Floor są szczególnie przystosowane do układania płytek ceramicznych oraz podłóg z desek lub klepki. Płytki i parkiet mogą być na ogół układane bezpośrednio. W razie potrzeby należy wypełnić złącza. Należy uwzględnić czas schnięcia wypełniacza.

Obciążenie wilgocią

Jeśli chodzi o podłogi w łazienkach domowych, które są narażone na lekkie spryskiwanie wodą jedynie krótko i sporadycznie, uszczelnienia taśmą uszczelniającą wymagają jedynie złącza krawędziowe. Uszczelnianie całej powierzchni nie jest wymagane.

W łazienkach domowych nie jest wymagane uszczelnianie całej powierzchni.

Układanie parkietu

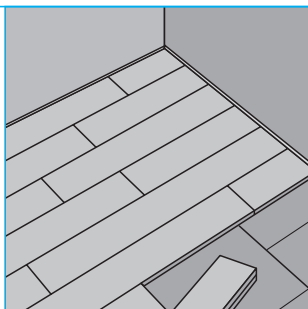
Inżynierii Podłóg wyraźnie zaleca podłogę z płyt cementowych AQUAPANEL® Floor do układania litego, w pełni samoklejącego parkietu.

Płyty cementowe AQUAPANEL® Floor mogą służyć jako podłoże do praktycznie wszystkich rodzajów parkietu: od parkietów gotowych nie związanych z podłożem na laminacie aż do parkietu litego, w pełni samoklejącego. W razie potrzeby należy wypełnić złącza. Do klejenia parkietów nadają się wszystkie substancje klejące, które polecane są przez producenta parkietu, takie jak:

- żywice syntetyczne, kleje dyspersyjne do podłóg drewnianych,
- żywice reakcyjne do podłóg drewnianych,
- kleje proszkowe,
- kleje polimerowe.

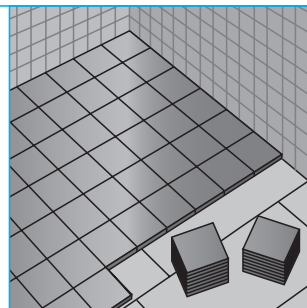
Parkiet układa się zawsze prostopadle do kierunku ułożenia płyty cementowej AQUAPANEL® Floor. W przypadku układania parkietu o wzorze jodełkowym kąt między ułożeniem parkietu a kierunkiem ułożenia płyty wynosi 45° (patrz strona 8).

W trakcie układania parkietu należy stosować się do lokalnych przepisów budowlanych, a także wskazówek dotyczących układania parkietu i danych producenta.



Płytki ceramiczne i kamień naturalny

Pokrycia ceramiczne mogą być układane bezpośrednio przy użyciu cienkiego podkładu cementowego. W razie potrzeby należy wypełnić złącza. Okładzina musi się nadawać do układania na cienkim podkładzie i musi być kładziona z „otwartymi złączami”. Przydatne są kleje elastyczne (proszkowy klej z tworzywa sztucznego) i zaprawa łącząca. Klej do płytek musi spełniać wymagania C2 (przyleganie $\geq 1,0 \text{ N/mm}^2$) zgodnie z DIN EN 12004 oraz S1 (przemieszczenie przy zginaniu $\geq 2,5 \text{ mm}$) zgodnie z DIN EN 12002. Złącza krawędziowe należy uszczelnić materiałem elastycznym.



Maksymalny rozmiar płytek ceramicznych wynosi $33 \times 33 \text{ cm}$. W przypadku większych rozmiarów należy użyć izolacyjnej maty podkładowej.

Przy układaniu okładzin ceramicznych prosimy o stosowanie się do danych wytwórcy i dodatkowych wskazówek dotyczących układania. Należy przestrzegać lokalnych przepisów budowlanych.

Wykładziny tekstylne, PCW, linoleum

W przypadku pokryć tekstylnych, z PCW i linoleum, przed ich ułożeniem należy nanieść na całą powierzchnię płynną masę szpachlową AQUAPANEL® Levelling Compound. Aby zapobiec przenikaniu materiału do podłoża, należy uprzednio wypełnić szpachłówką luki w powierzchni podłogi. Pokrycia podłogi mogą być układane dopiero po całkowitym wyschnięciu masy. Szpachlowanie zabezpiecza przed odznaczaniem się na powierzchni pokrycia połączeń między płytami lub innych niewielkich nierówności.

Wykładziny dywanowe mocowane są dwustronną taśmą klejącą lub klejem wielokrotnego użytku na całej powierzchni. Dzięki temu wykładzinę można później usunąć bez pozostałości.

Podczas układania należy przestrzegać lokalnych przepisów budowlanych, dodatkowych wskazówek dotyczących układania i danych wytwórcy.

Nośność

Nośność konstrukcji suchego jastrychu

Nośność stropu jest określana przy uwzględnieniu obciążeń równomiernych i obciążeń skupionych spowodowanych przez ludzi, meble, urządzenia, towary itp. Zależnie od obciążalności, systemy podłogowe Knauf USG Systems wykazują dobre właściwości przenoszenia obciążeń i są przydatne zwłaszcza w budownictwie mieszkalnym i biurowym. Konstrukcje suchego jastrychu nie nadają się do obciążeń wywołanych przez pojazdy.

Wytyczne dotyczące obciążeń użytkowych oraz obszarów zastosowań

Zastosowanie	Obciążenie powierzchniowe	Obciążenie punktowe
❶ Pomieszczenia i korytarze w budynkach mieszkalnych, oddziały szpitalne, pokoje hotelowe łącznie z kuchniami i łazienkami	2,0 kN/m ²	1,0 kN
❷ Korytarze w biurach, powierzchnie biurowe, gabinety lekarskie, poczekalnie dworcowe, pomieszczenia rekreacyjne łącznie z korytarzami, pomieszczenia handlowe do 50 m ² , podłogi parterowe w budynkach mieszkalnych, biurowych i innych porównywalnych budynkach	2,0 kN/m ²	2,0 kN
❸ Korytarze w szpitalach, hotelach, domach opieki społecznej, kuchnie i pomieszczenia zabiegowe łącznie z salami operacyjnymi bez sprzętu ciężkiego	3,0 kN/m ²	3,0 kN
❹ Pomieszczenia z dużą ilością stołów, np. izby szkolne, kawiarnie, restauracje, jadłodajnie, czytelnie, pomieszczenia recepcyjne	3,0 kN/m ²	4,0 kN
❺ Powierzchnie z umocowanymi siedzeniami, np. powierzchnie w kościołach, teatrach lub kinach, salach konferencyjnych, wykładowych, salach zgromadzeń i poczekalniach	4,0 kN/m ²	4,0 kN

Obciążenia punktowe

Suma obciążeń punktowych nie może przekraczać maksymalnie dopuszczalnego obciążenia stropu na metr kwadratowy. W przypadku obciążeń punktowych należy dodatkowo rozważyć kształtowanie obszarów tych obciążeń. Służymy pomocą i doradztwem.

Obciążenia w czasie trwania budowy

Obciążenia, które przekraczają dopuszczalne wartości, nie są dozwolone również jako obciążenia krótkotrwałe. Dlatego też przebieg prac na budowie powinien być tak zaplanowany, aby inne prace wykonawcze nie wywarły negatywnego wpływu na jastrych.

W przypadku gdy w czasie prac budowlanych konieczne będą większe obciążenia, bezwzględnie należy zastosować odpowiednie środki ochronne. Na wszystkie pytania techniczne związane ze stropami i pokryciami podłogowymi uzyskają Państwo odpowiedź, dzwoniąc do naszych przedstawicieli terenowych.

Nośność

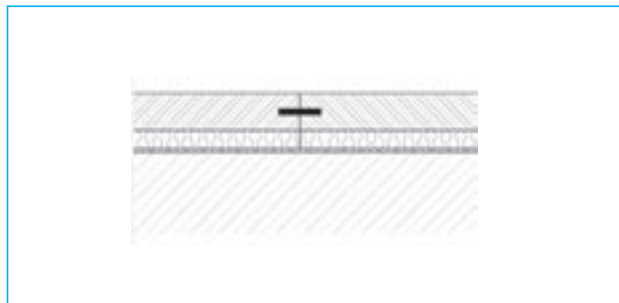
Systemy podłogowe Knauf USG Systems dla różnych obszarów zastosowań

☉-☉ patrz tabela na stronie 13

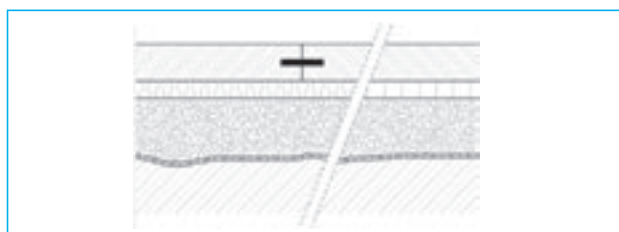
Grubość warstwy

Założenie: stabilny, wytrzymały obciążenie strop o wystarczającym poprzecznym rozkładzie obciążenia i wibracji o niskiej częstotliwości przy obciążeniu dynamicznym

Cementowa płyta podłogowa AQUAPANEL® Floor MF	33 mm
Cementowa płyta podłogowa AQUAPANEL® Floor Płyta wytłumiająca dźwięki uderowe	22 mm 12-1 mm
Cementowa płyta podłogowa AQUAPANEL® Floor Płyta pilśniowa	22 mm 8 mm
Cementowa płyta podłogowa AQUAPANEL® Floor WF DEO ≥ 100 kPa	22 mm ≤ 60 mm
Cementowa płyta podłogowa AQUAPANEL® Floor EPS DEO ≥ 150 kPa	22 mm ≤ 60 mm



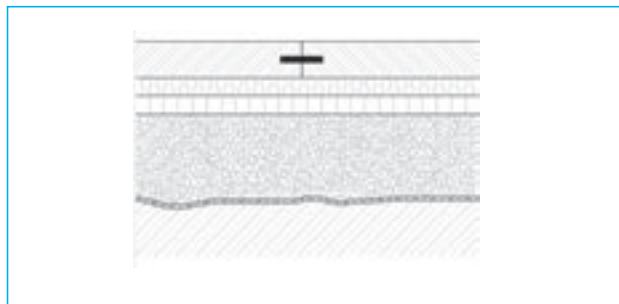
Cementowa płyta podłogowa AQUAPANEL® Floor Płyta wytłumiająca dźwięki uderowe Podsypka	22 mm 12-1 mm ≤ 60 mm
--	-----------------------------



Cementowa płyta podłogowa AQUAPANEL® Floor Płyta pilśniowa Podsypka	22 mm 8 mm ≤ 200 mm
---	---------------------------

Cementowa płyta podłogowa AQUAPANEL® Floor WF DEO ≥ 100 kPa Płyta pilśniowa Podsypka	22 mm ≤ 60 mm 8 mm ≤ 100 mm
---	--------------------------------------

Cementowa płyta podłogowa AQUAPANEL® Floor EPS DEO ≥ 150 kPa Płyta pilśniowa Podsypka	22 mm ≤ 60 mm 8 mm ≤ 100 mm
--	--------------------------------------



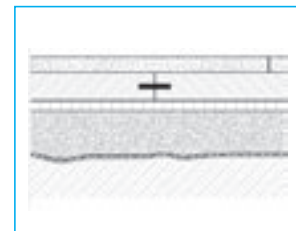
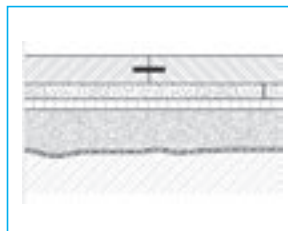
Cementowa płyta podłogowa AQUAPANEL® Floor Płyta wytłumiająca dźwięki uderowe Płyta pilśniowa Podsypka	22 mm 12-1 mm 8 mm ≤ 100 mm
---	--------------------------------------

Cementowa płyta podłogowa AQUAPANEL® Floor MF Płyta pilśniowa Podsypka	33 mm 8 mm ≤ 100 mm
--	---------------------------

☉-☉ patrz tabela na stronie 13

Grubość warstwy

Cementowa płyta podłogowa AQUAPANEL® Floor Cementowa płyta AQUAPANEL® Indoor Płyta pilśniowa Podsypka	22 mm 12,5 mm 8 mm ≤ 60 mm
--	-------------------------------------



Cementowa płyta AQUAPANEL® Indoor Cementowa płyta podłogowa AQUAPANEL® Floor Płyta pilśniowa Podsypka	12,5 mm 22 mm 8 mm ≤ 60 mm
--	-------------------------------------

Nośność

Montaż dodatkowej warstwy płyt rozkładających obciążenie

Nośność podłóg 4-5 może zostać zwiększona przez zastosowanie dodatkowej warstwy rozkładającej obciążenie, wykonanej z płyt cementowych AQUAPANEL® Indoor. Warstwę płyt dodatkowych można umieścić na płytach cementowych AQUAPANEL® Floor lub pod tymi płytami.

Technologia montażu

Wariant 1

- Płyty AQUAPANEL® Floor ułożyć według instrukcji montażu.
- Odczekać do związania kleju montażowego.
- Usunąć z powierzchni płyt kurz, zabrudzenia i resztki kleju.
- Nałożyć klej montażowy AQUAPANEL® Slot Adhesive (PU) ruchem wężowym z zachowaniem odstępów około 10 cm między wałeczkami (zużycie kleju ok. 160 ml/m²).
- Ułożyć płytę cementową AQUAPANEL® Indoor i przykręcić ją wkrętami AQUAPANEL® Maxi Screws (zużycie wkrętów 15szt./m²).

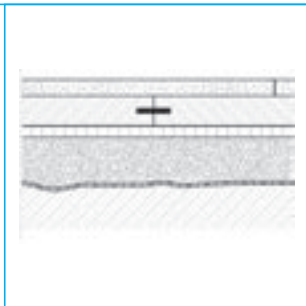
Wariant 2 (zalecany w przypadku stosowania okładzin parkietowych)

- Ułożyć płyty cementowe AQUAPANEL® Indoor, ściśle dopasowując do siebie krawędzie płyt, unikając spoin krzyżowych, ze złączami naprzemiennymi w stosunku do złącz płyty pilśniowej.
- Usunąć kurz i zanieczyszczenia.
- Klej montażowy AQUAPANEL® Slot Adhesive i AQUAPANEL® Joint Adhesive nałożyć ruchem wężowym na płyty AQUAPANEL® Floor z zachowaniem odstępów około 10 cm między wałeczkami kleju (zużycie kleju ok. 160 ml /m²).
- Układać płyty podłogowe AQUAPANEL® Floor poprzecznie do kierunku ułożenia płyt cementowych AQUAPANEL® Indoor zgodnie z technologią montażu.



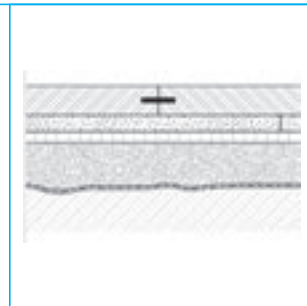
Nakładanie kleju AQUAPANEL® Slot Adhesive (PU) i AQUAPANEL® Joint Adhesive z zachowaniem odstępów ok. 10 cm między wałeczkami kleju

Wariant 1



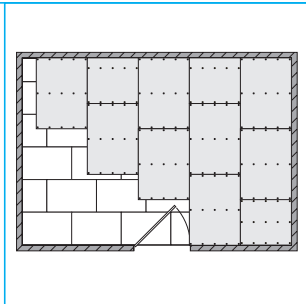
Wariant 2

Cementowe płyty podłogowe AQUAPANEL® Floor wykazują właściwości odpowiednie do układania okładzin (np. parkietowych, patrz strona 12).



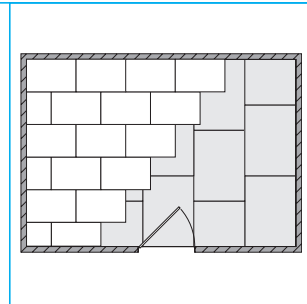
Schemat ułożenia

Układaj płytę cementową AQUAPANEL® Indoor pod kątem 90° do płyt cementowych AQUAPANEL® Floor, bez spoin krzyżowych i z zachowaniem przesunięć między spoinami dolnej i górnej warstwy płyt cementowych.



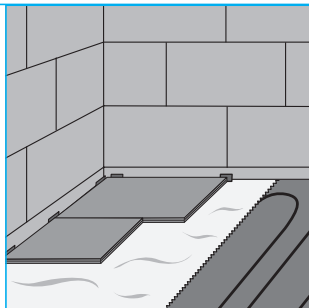
Schemat ułożenia

Układaj płytę cementową AQUAPANEL® Floor pod kątem 90° do płyt cementowych AQUAPANEL® Indoor, bez spoin krzyżowych i z zachowaniem przesunięć między spoinami dolnej i górnej warstwy płyt cementowych.



Łączenie z systemami ogrzewania podłogowego

Płyty AQUAPANEL® Floor ze względu na swój skład mineralny i przewodnictwo cieplne 0,79 W/mK doskonale nadają się do układania na systemach ogrzewania podłogowego. W porównaniu do systemów suchych podłóg opartych na płytach gipsowych czy gipsowo-włóknistych, płyty cementowe AQUAPANEL® wytrzymują wyższą temperaturę przepływu, nawet do 70°C. Zastosowanie ogrzewania podłogowego nie wywiera ujemnego wpływu na klasę odporności ogniowej podłogi.



Rodzaje systemów ogrzewania

AQUAPANEL® Floor nadaje się do:

- systemów ogrzewania elektrycznego, takich jak przewody grzejne w adhezyjnej otulinie ceramicznej
- systemów ogrzewania z rurową instalacją wodną. Składają się one z płyt formowanych z polistyrenu lub poliuretanu utrzymujących rury grzejne blisko powierzchni i z warstwy przewodzącej ciepło, która doprowadza je do powierzchni. Płyty formowane umożliwiają ułożenie całkowicie suchego jastrychu.

Podział prac wykonawczych

W przypadku systemu suchego jastrychu, w przeciwieństwie do jastrychu wylewanego na mokro, istnieje wyraźny podział pracy między wykonawcą podłogi a wykonawcą systemu ogrzewania. W ten sposób unika się niespójności przy projektowaniu i problemów z gwarancją.

Ochrona przeciwpożarowa

Pod płytami cementowymi AQUAPANEL® Floor muszą być instalowane systemy ogrzewania podłogowego klasy E, aby nie uległa zmianie klasa odporności ogniowej.

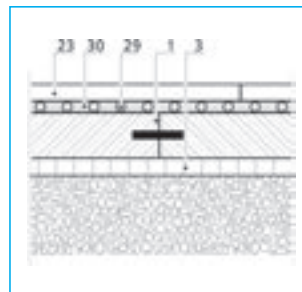
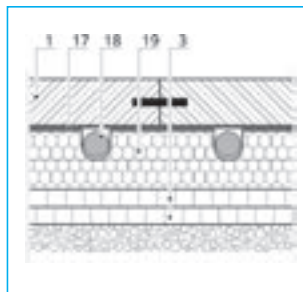
Właściwości cieplne cementowych płyt podłogowych AQUAPANEL®Floor

Przewodnictwo cieplne: 0,79 W/mK.

Możliwe są wszystkie temperatury przepływu zgodne z wymaganiami wytwórców ogrzewania podłogowego.

Ogrzewanie referencyjne nie jest wymagane, jednak w celu zoptymalizowania przystosowania się wszystkich materiałów budowlanych do temperatury pracy, temperatura ogrzewania podłogowego powinna być zwiększana stopniowo przed położeniem górnej warstwy.

Gdy stosowane są systemy izolacji i podkłady pod okładziny podłogowe, należy upewnić się, czy został uwzględniony wpływ przenoszenia ciepła przez strukturę podłogi.



Opis

- 1 płyta cementowa AQUAPANEL® Floor
- 3 płyta okładziny podłogowej
- 17 warstwa lub płyta przewodząca ciepło
- 18 grzewcze przewody rurowe
- 19 płyty formowane z PS lub PUR




Łączenie z systemami ogrzewania podłogowego

Przy użyciu płyt cementowych AQUAPANEL® Floor można wykonywać podłogi, które znacząco wydłużają czas zachowania odporności ogniowej istniejących konstrukcji nośnych stropu. Dla różnych konstrukcji stropu określona jest dokładna klasyfikacja ogniowa.

W warunkach powyższego obciążenia ogniowego, konstrukcje z samymi płytami cementowymi AQUAPANEL® Floor pozwalają osiągnąć czasy odporności ogniowej 30, 60 i 90 min.

Następujące stropy mogą być oceniane pod względem ochrony przeciwpożarowej łącznie z płytami cementowymi AQUAPANEL® Floor:

Rodzaje stropów sklasyfikowanych z suchym jastrychem AQUAPANEL®:

Stropy masywne	Stropy z belek drewnianych	Blacha stalowa o profilu trapezowym
		
<p>Górne pokrycie wykonane z: płyt drewnopochodnych $\geq 16\text{mm}$ $\rho \geq 660 \text{ kg/m}^3$ lub płyt ze sklejk $\geq 16\text{mm}$ $P \geq 520 \text{ kg/m}^3$ lub desek $\geq 21 \text{ mm}$</p>		



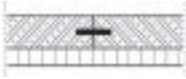



Ochrona przeciwpożarowa z zastosowaniem płyt cementowych AQUAPANEL® Floor

Każdy materiał budowlany ma nadaną klasę zależnie od tego jak zachowuje się w warunkach pożaru.

Płyty AQUAPANEL® Floor zostały zaklasyfikowane jako „niepalne” do klasy materiałów budowlanych A2 zgodnie z DIN 4102. Suche podsypki, w zależności od rodzaju produktu, zaklasyfikowane zostały jako „normalnie zapalające się” do klasy materiałów budowlanych B2 zgodnie z DIN 4102.

Produkt	Klasa materiału budowlanego zgodnie z DIN 4102
Płyta cementowa AQUAPANEL® Floor	A2
Płyta cementowa AQUAPANEL® Floor MF	A2
Podsypka wyrówn. AQUAPANEL® Levelling Fill	B2

Klasyfikacja ogniowa samej konstrukcji podłogowej w warunkach powyższego obciążenia ogniowego


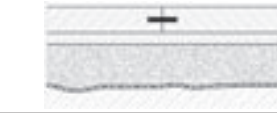

Czas zachowania odporności ogniowej	30 minut	60 minut	90 minut	90 minut	90 minut
					
Struktura	AQUAPANEL® Floor –	AQUAPANEL® Floor + płyta izolująca dźwięki udarowe* lub AQUAPANEL® Floor MF	AQUAPANEL® Floor + płyta pilśniowa*	AQUAPANEL® Floor + izolująca dźwięki udarowe* lub AQUAPANEL® Floor MF	AQUAPANEL® Floor + płyta pilśniowa
Podsypka	–	–	–	Podsypka wyrówn. AQUAPANEL® Levelling Fill	–
Grubość warstwy podsypki	–	–	–	$\geq 20 \text{ mm}$	–

*wymagania według certyfikatu próbnego P379/7978-MPA BS

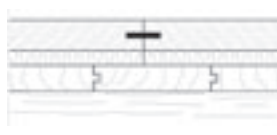
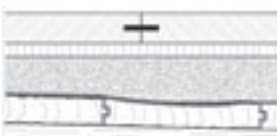
Izolacja dźwiękowa

Przegląd badań akustycznych według EN ISO 140 (izolacja od dźwięków powietrznych i uderowych)

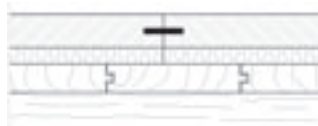
Podłoga z płyt cementowych AQUAPANEL® Floor na stropie masywnym

AQUAPANEL® Floor MF	Oceniony pomiar izolacji akustycznej $R_{w,R}$ Oszacowany poziom hałasu uderowego $L_{n,w,R}$ Poprawa wytlumienia hałasu uderowego $\Delta L_{w,R}$	58 dB 52 dB 21 dB	
AQUAPANEL® Floor Płyta izolacji od dźwięków uderowych Podsypka 30 mm	Oceniony pomiar izolacji akustycznej $R_{w,R}$ Oszacowany poziom hałasu uderowego $L_{n,w,R}$ Poprawa wytlumienia hałasu uderowego $\Delta L_{w,R}$	65 dB 44 dB 28 dB	
AQUAPANEL® Floor AQUAPANEL® Indoor Płyta pilśniowa Podsypka 30 mm	Oceniony pomiar izolacji akustycznej $R_{w,R}$ Oszacowany poziom hałasu uderowego $L_{n,w,R}$ Poprawa wytlumienia hałasu uderowego $\Delta L_{w,R}$	61 dB 54 dB 17 dB	

Podłoga z płyt cementowych AQUAPANEL® Floor na stropie z belek drewnianych ❶

AQUAPANEL® Floor MF	Oceniony pomiar izolacji akustycznej $R_{w,R}$ Oszacowany poziom hałasu uderowego $L_{n,w,R}$ Poprawa wytlumienia hałasu uderowego $\Delta L_{w,R}$	61 dB 51 dB 8 dB	
AQUAPANEL® Floor Płyta pilśniowa Podsypka 30 mm	Oceniony pomiar izolacji akustycznej $R_{w,R}$ Oszacowany poziom hałasu uderowego $L_{n,w,R}$ Poprawa wytlumienia hałasu uderowego $\Delta L_{w,R}$	62 dB 45 dB 13 dB	

AQUAPANEL® Floor na stropie z belek drewnianych ❷



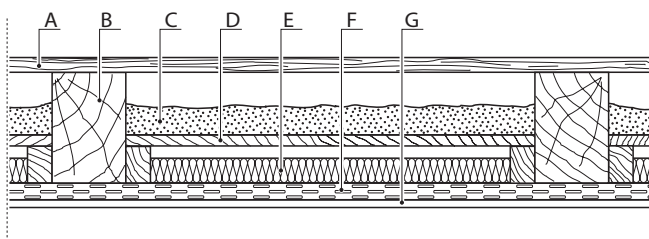
Wszystkie badania zostały przeprowadzone na stanowisku badawczym ze słumionym rezonansem inżynierskiej spółki techniki akustycznej ITA w Wiesbaden (Niemcy).

Pomiary poprawy wytlumienia dźwięków uderowych dla stropów wykonanych z belek drewnianych zostały opracowane według procedury obliczeniowej wprowadzonej przez prof. Goesele na podstawie DIN 4109, Dodatek 1 („Procedura przewidywania ochrony przed dźwiękami uderowymi w przypadku drewnianych stropów belkowych”, Holz als Roh- und Werkstoff, Volume 37 (Niemcy, 1979, s. 213–220).

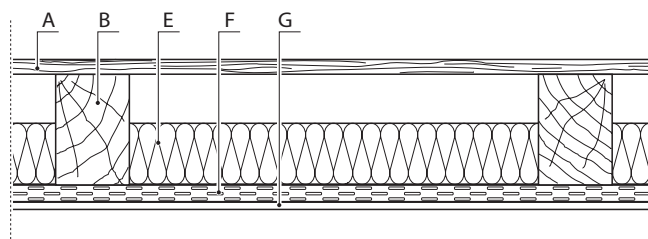
Opis:

- A deski drewniane, d = 21 mm
- B legary drewniane 120/180 mm, odstęp 62,5 cm
- C wypełnienie piaskiem, d = 50 mm
- D ślepa podłoga, płyta wiórowa d = 19 mm
- E płyta wytlumiająca z włókna mineralnego, d = 40 mm
- F profil sprężysty, d = 27 mm
- G płyty kartonowo-gipsowe Knauf, d = 12,5 mm

Stropy z belek drewnianych



❶



❷

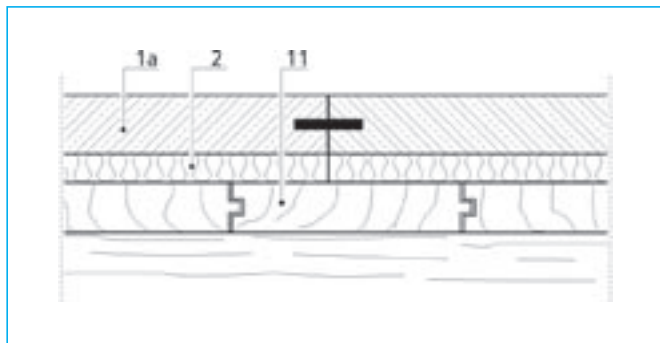
Przykłady konstrukcji

Konstrukcje stropów wykonane z płyt cementowych AQUAPANEL® Floor na stropie drewnianym belkowym

Opis:

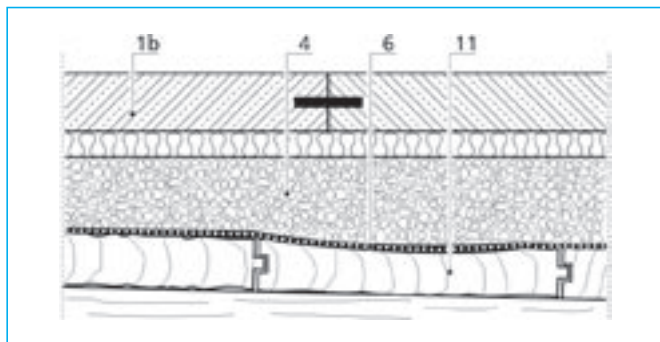
- 1a Płyta cementowa AQUAPANEL® Floor
- 1b Płyta cementowa AQUAPANEL® Floor MF
- 2 Płyta izolacji od dźwięków uderowych
- 3 Płyta pilśniowa
- 4 Podsypka
- 6 Izolacja
- 11 Podłoga z desek lub płyt wiórowych

Wszystkie podane wartości ochrony przed dźwiękiem są wartościami służącymi do porównań. Zostały one opracowane na podstawie konstrukcji stropów przedstawionych na stronie 18 i mogą służyć do oceny wartości porównywalnych stropów.



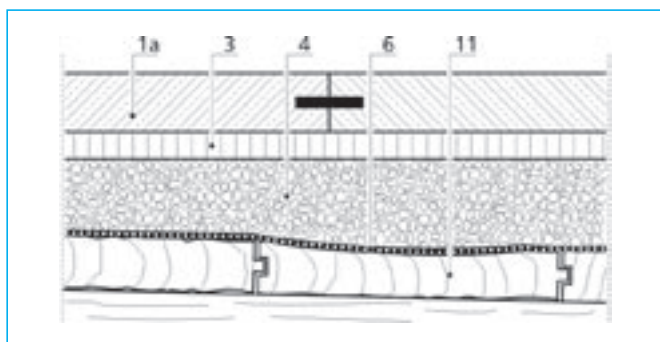
Płyta cementowa AQUAPANEL® Floor MF

AQUAPANEL® Floor MF na stropie drewnianym				
	$R_{w,R}$ dB	$L_{n,w,R}$ dB	$\Delta L_{w,R}$ dB	Odporność ogniowa
Strop drewniany belkowy z wkładem przenoszącym obciążenie	61	51	8	60 min. od góry
Strop drewniany z odsłoniętymi belkami	40	81	-	60 min. od góry



Płyta cementowa AQUAPANEL® Floor z płytą izolacji od dźwięków uderowych i podsypką

AQUAPANEL® Floor + płyta izolacji od dźwięków uderowych + podsypka					
	Podsypka	$R_{w,R}$ dB	$L_{n,w,R}$ dB	$\Delta L_{w,R}$ dB	Odporność ogniowa
Strop drewniany belkowy z wkładem przenoszącym obciążenie	20-30 mm	-	-	-	90 min. od góry
	30-60 mm	62	45	13	90 min. od góry
Strop drewniany z odsłoniętymi belkami	20-60 mm	-	-	-	90 min. od góry
	60 mm	47	66	-	90 min. od góry



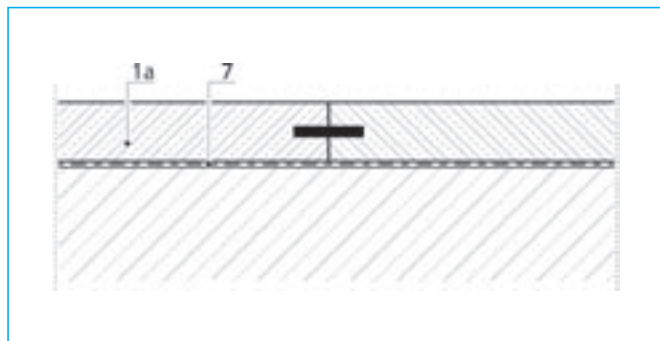
Płyta cementowa AQUAPANEL® Floor z płytą wiórową i podsypką

AQUAPANEL® Floor + płyta pilśniowa + podsypka					
	Podsypka	$R_{w,R}$ dB	$L_{n,w,R}$ dB	$\Delta L_{w,R}$ dB	Odporność ogniowa
Strop drewniany belkowy z wkładem przenoszącym obciążenie	≥ 20 mm	-	-	-	90 min. od góry

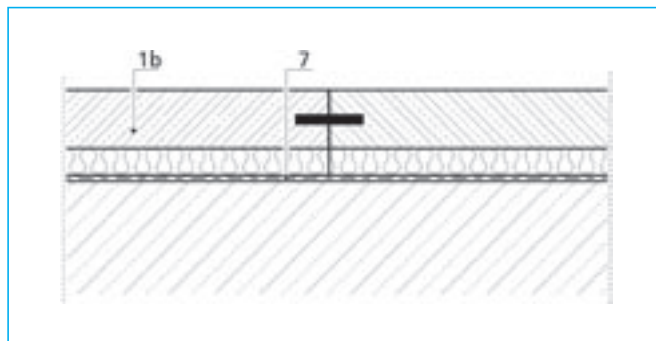
Konstrukcje stropów z płyt cementowych AQUAPANEL® Floor na stropach masywnych

Opis:

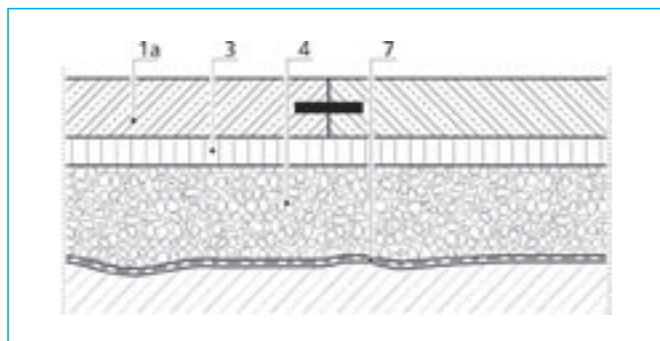
- 1a Płyta cementowa AQUAPANEL® Floor
- 1b Płyta cementowa AQUAPANEL® Floor MF
- 2 Płyta izolacji od dźwięków uderowych
- 3 Płyta pilśniowa
- 4 Podsypka
- 7 Izolacja wilgoci, jeśli wymagana



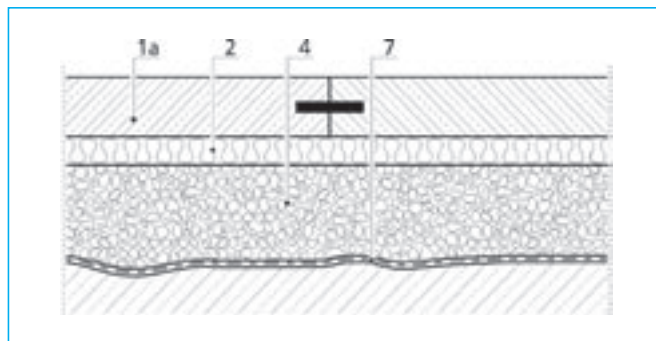
AQUAPANEL® Floor na równym stropie masywnym



AQUAPANEL® Floor MF na równym stropie masywnym



AQUAPANEL® Floor z płytami izolacyjnymi i suchą podsypką na równym lub nierównym stropie masywnym



AQUAPANEL® Floor z płytami izolacyjnymi i suchą podsypką na równym lub nierównym stropie masywnym

AQUAPANEL® Floor + podsypka + płyta pilśniowa				
Podsypka	$R_{w,R}$ dB	$L_{n,w,R}$ dB	$\Delta L_{w,R}$ dB	Czas zachowania odporności ogniowej
≥ 20 mm	-	-	-	90 min. od góry

AQUAPANEL® Floor + podsypka + izolacja od dźwięków uderowych				
Podsypka	$R_{w,R}$ dB	$L_{n,w,R}$ dB	$\Delta L_{w,R}$ dB	Czas zachowania odporności ogniowej
20-30 mm	-	-	-	90 min. od góry
30-60 mm	63	44	29	90 min. od góry

Wskazówki specjalne

Wskazówki dotyczące właściwej izolacji akustycznej:

- Miara poprawy wytłumienia dźwięków uderowych została wyznaczona na stanowisku badawczym stropów ze stłumionym rezonansem.

Wskazówki dotyczące właściwej ochrony przeciwpożarowej:

- Czas zachowania odporności ogniowej nie ulegnie zmianie po zainstalowaniu dodatkowych warstw z płyt AQUAPANEL® Floor lub Indoor, płyt pośrednich albo podsypki.
- Warstwy kontrolujące przenikanie pary, taśma uszczelniająca ani bariera przed przesączaniem między stropem a pozostałą częścią struktury podłogi nie wpływają na czas zachowania odporności ogniowej.

- Pod płytami cementowymi AQUAPANEL® Floor można instalować systemy ogrzewania podłogowego.
- Instalacje można układać bezpośrednio na stropie nośnym, jeżeli tylko zostanie osiągnięta minimalna grubość warstwy podsypki (10 mm) ponad instalacją grzewczą.
- Rozmieszczanie okładzin podłogowych na gotowej suchej podłodze jest dozwolone bez rozpatrywania jakichkolwiek czynników dodatkowych.

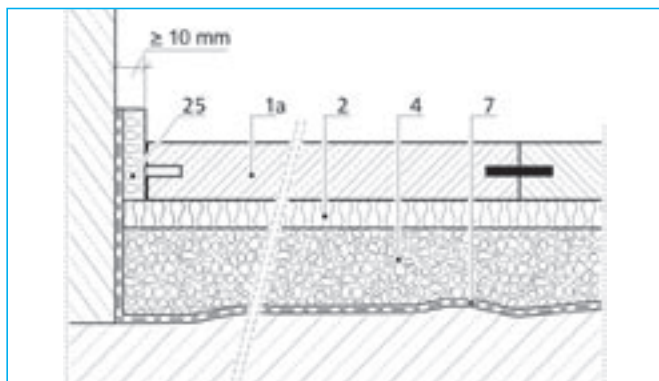
Szczegóły konstrukcji

Szczegóły konstrukcji

Idealna konstrukcja do zastosowania w konstrukcjach szkieletowych lub prefabrykowanych

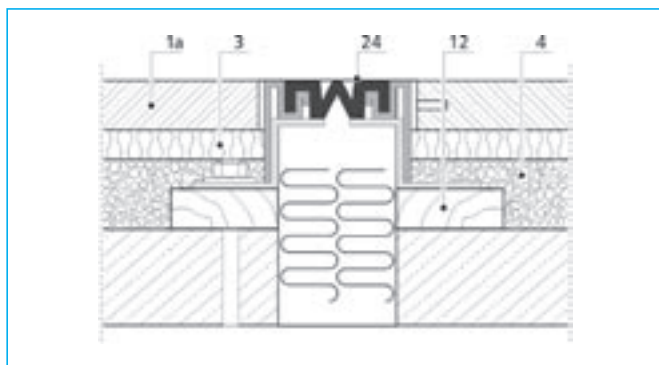
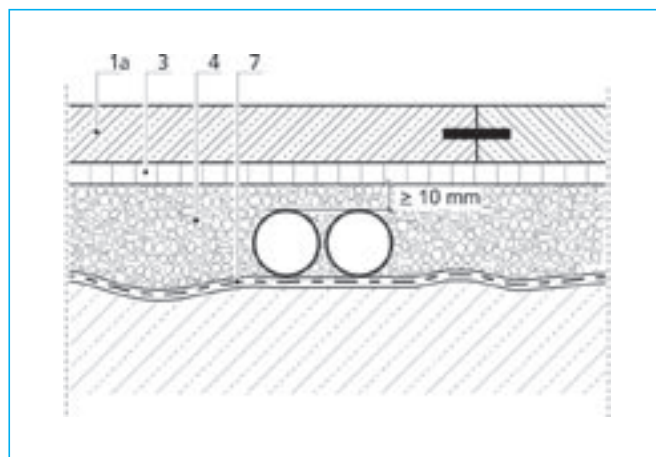
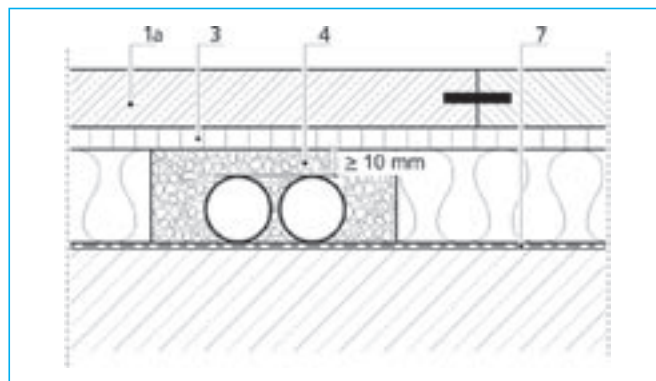
Opis:

- 1a Płyta cementowa AQUAPANEL® Floor
- 1b Płyta cementowa AQUAPANEL® Floor MF
- 2 Płyta izolacji od dźwięków uderowych
- 3 Płyta pilśniowa
- 4 Podsypka
- 7 Izolacja wilgoci, jeśli wymagana
- 12 Podkładka pod legar podłogowy / listwa drewniana / płyta podkładowa > 19 mm
- 24 Profil specjalny
- 25 Paski izolacji obwodowej



Złącza obwodowe

Masa szpachlowa i płyty pośrednie mogą być doprowadzane aż do krawędzi. Pomiędzy płytą cementową AQUAPANEL® Floor a ścianą należy wykonać złącze obwodowe co najmniej 10 mm. Pozwoli to na uniknięcie mostków akustycznych i napięć wynikających z tego, że materiał pracuje pod wpływem zmian temperatury i wilgoci. Pasek izolacyjny zapobiega wypełnieniu szczeliny masą klejową lub szpachlową podczas dalszych prac budowlanych. Pasek izolacji obwodowej musi być obcięty na poziomie podłogi dopiero po ułożeniu okładziny podłogowej. Złącze obwodowe jest maskowane mocowaną do ściany listwą przyścienną.



Złącza dylatacyjne

Również w samej podłodze wykonywane są złącza dylatacyjne. Ponieważ płyta cementowa AQUAPANEL® Floor ma niewielki współczynnik rozszerzalności cieplnej i wilgociowej, dodatkowe złącza dylatacyjne są wymagane jedynie wówczas, gdy długość jednej ze ścian pomieszczenia przekracza 10 m. Konstrukcja złącza dylatacyjnego powinna odpowiadać profilowi przesunięć.

Instalacje

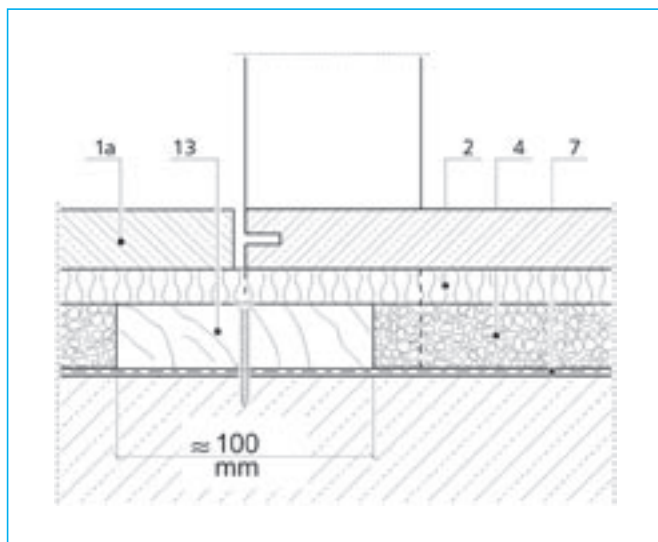
W suchej podsypce mogą być układane przewody rurowe i kable. Są one dodatkowo mocowane do stropu. Następnie wyrównuje się podsypkę, aby nie miała żadnych pustych przestrzeni. Przewody rurowe i kable muszą być pokryte warstwą podsypki o grubości co najmniej 10 mm. Należy używać wyłącznie osłon przewodów odpornych na zgniatanie.

Obszar progu

Opis:

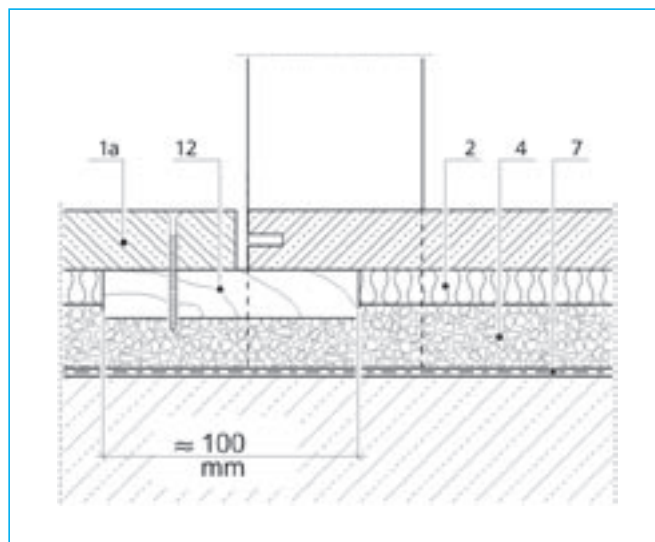
- 1a Płyta cementowa AQUAPANEL® Floor
- 1b Płyta cementowa AQUAPANEL® Floor MF
- 2 Płyta izolacji od dźwięków uderowych
- 3 Płyta pilśniowa
- 4 Podsypka
- 7 Izolacja wilgoci, jeśli wymagana
- 12 Podkładka pod legar podłogowy / listwa drewniana / płyta podkładowa > 19 mm
- 13 Drewniana łąta ograniczająca
- 25 Paski izolacji obwodowej

Obszar progu można wykonać na dwa sposoby:



Próg z łątą ograniczającą

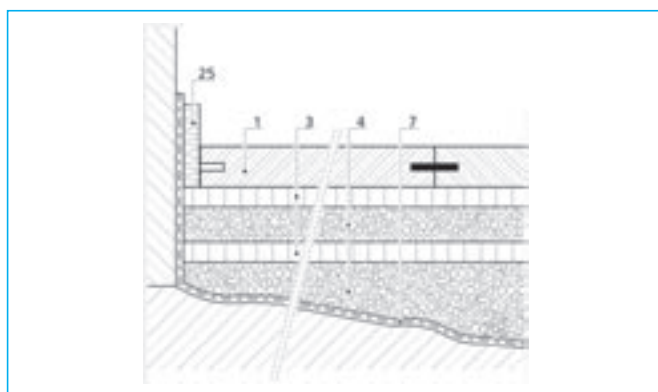
W obszarze progu można użyć deski ograniczającej, która oddziela od siebie różne obszary konstrukcji i zapobiega wydostawaniu się podsypki. Deska musi mieć szerokość od 80 do 100 mm i taką samą wysokość, co gotowa, zagęszczona podsypka. Płyty cementowe lub ewentualnie płyty izolacji dźwięków uderowych są układane na łącie. Aby zapobiec powstawaniu mostka akustycznego, są one łączone stykowo pod skrzydłem drzwiowym.



Próg z łątą ograniczającą

Alternatywnie można ułożyć podsypkę w obszarze progu, jeśli styk płyt AQUAPANEL® Floor zostanie podparty w obszarze drzwi łątą drewnianą o szerokości co najmniej 100 mm.

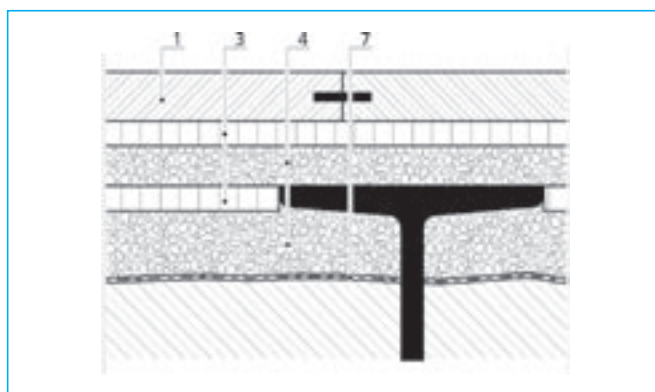
Krańcowo duże nachylenie



Krańcowo duże nachylenie

Jeśli strop jest mocno nachylony, po przeciwnej stronie pomieszczenia należy pozostawić zagęszczoną podsypkę na nieco wyższym poziomie. Jest to uzasadnione procentowym zagęszczeniem materiału w stosunku do jego grubości. Zalecamy następującą procedurę: należy z grubsza wyrównać podsypkę tylko do górnej krawędzi dźwigara stalowego pod planowaną instalacją. Pozostałe nierówności należy wyrównać po zagęszczeniu.

Stropy z dźwigarów stalowych



Płyty cementowe AQUAPANEL® Floor z płytami pośrednimi i podsypką do remontowania stropów z dźwigarów stalowych

Płyty cementowe AQUAPANEL® Floor mogą zostać użyte do remontowania stropów z dźwigarów stalowych. Minimalna wysokość podsypki powinna wówczas wynosić $h = 10$ mm powyżej górnej krawędzi dźwigara stalowego.

Idealne rozwiązanie do stosowania w drewnianych konstrukcjach szkieletowych, budynkach prefabrykowanych i przy remontach

Opis:

- 1a Płyta cementowa AQUAPANEL® Floor
- 1b Płyta cementowa AQUAPANEL® Floor MF
- 3 Płyta pilśniowa
- 4 Podsypka
- 6 Izolacja
- 10 Wkładka przenosząca obciążenie

Modułowy strop z belek drewnianych z podłogą cementową AQUAPANEL® Floor

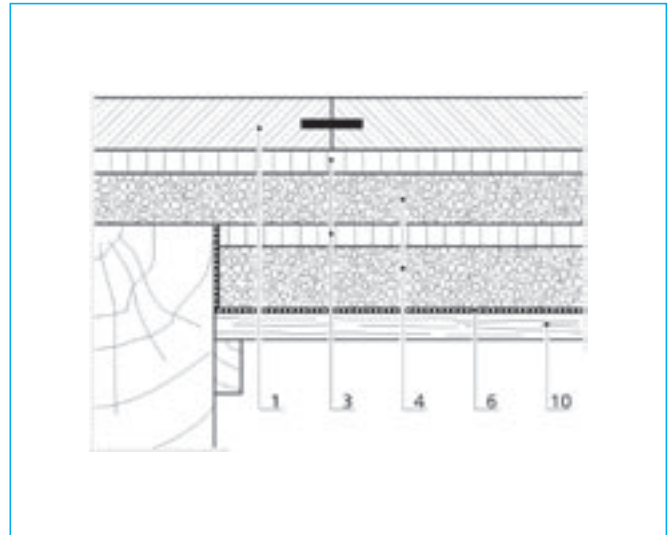
Stare stropy z belek drewnianych mogą być remontowane przy użyciu płyt cementowych AQUAPANEL® Floor w poniżej opisany sposób. Należy usunąć wszelkie deski podłogowe, wspierające i ślepego pałupu. Przykręcić łąty przenoszące obciążenie z boku istniejących belek stropowych, wbudować nowy ślepy pałup i w razie potrzeby ułożyć izolację. Pomiędzy belkami stropowymi ułożyć i wyrównać podsypkę. Następnie ułożyć płytę pilśniową i zagęścić posypkę za pomocą ubijaka ręcznego. Nanieść drugą warstwę podsypki i położyć drugą warstwę płyty pilśniowej. Zagęścić podsypkę do grubości co najmniej 60 mm ponad nałożoną osłoną z desek lub płytą wiórowych. Ułożyć płyty cementowe AQUAPANEL® Floor.

Obciążenie stropów przez suchy jastrych z płyt cementowych AQUAPANEL® Floor

Płyty cementowe AQUAPANEL® Floor	0,39 kN/m ²
Płyty cementowe AQUAPANEL® Floor MF	0,39 kN/m ²
Podsypka wyrównująca (grubość 10 cm po zagęszczeniu)	
Podsypka wyrównująca AQUAPANEL® Levelling Fill,	0,015 kN/m ²

Przy ustalaniu grubości warstw podsypki należy uwzględnić następujące zagęszczenie poszczególnych warstw:

Podsypka wyrównująca AQUAPANEL® Levelling Fill	10%
--	-----



Wskazówki specjalne

Wskazówki dotyczące właściwej izolacji akustycznej:

- Miara poprawy wytlumienia dźwięków uderowych została wyznaczona na stanowisku badawczym stropów ze stłumionym rezonansem.

Wskazówki dotyczące właściwej ochrony przeciwpożarowej:

- Czas zachowania odporności ogniowej nie ulegnie zmianie po zainstalowaniu dodatkowych warstw z płyt AQUAPANEL® Floor lub Indoor, płyt uzupełniających lub podsypki.
- Dodatkowe warstwy mogą być stosowane po należyтым uwzględnieniu nośności stropu.
- Warstwy kontrolujące przenikanie pary, taśma uszczelniająca ani bariera przed przesączaniem między stropem a pozostałą częścią struktury podłogi nie wpływają na czas zachowania odporności ogniowej.
- Pod płytami AQUAPANEL® Floor można instalować systemy ogrzewania podłogowego.
- Instalacje można układać bezpośrednio na stropie nośnym, jeżeli tylko zostanie osiągnięta minimalna grubość warstwy podsypki (10 mm) ponad instalacją grzewczą.
- Rozmieszczanie okładzin podłogowych na gotowej suchej podłodze jest dozwolone bez rozpatrywania jakichkolwiek czynników dodatkowych.
- Dodatkowa warstwa rozkładająca obciążenie może być ułożona zgodnie z informacjami przedstawionymi na stronie 15.

Szczegóły konstrukcji w pomieszczeniach wilgotnych

Opis

- 22 Izolacja pozioma
- 23 Okładzina ceramiczna
- 24 Profil specjalny
- 25 Paski izolacji obwodowej

Szczegóły dla pomieszczeń wilgotnych

Pomieszczenia i powierzchnie narażone na działanie wilgoci, takie jak np. łazienki, kabiny prysznicowe i tarasy, muszą być chronione przed zawilgoceniem zgodnie z wymaganiami norm narodowych.

Narażenie na wilgoć

W łazienkach domowych, w których podłogi są lekko spryskiwane wodą jedynie przez krótki czas i rzadko, tylko złącza obwodowe wymagają uszczelnienia taśmą uszczelniającą. Zależnie od narażenia na wilgoć, muszą zostać podjęte środki zabezpieczające odpowiadające normom, kodeksom, praktykom i zaleceniom narodowym.

Uszczelnianie powierzchniowe

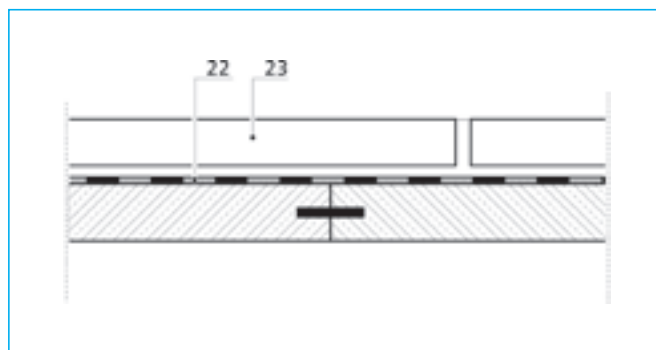
Podłogi w łazienkach, które są normalnie użytkowane w warunkach domowych, z planowanym lub nieplanowanym użyciem odpływów podłogowych, które są narażone na umiarkowane spryskiwanie przez krótki czas i rzadko, muszą zostać uszczelnione zgodnie z Kodeksem Praktyki ZDB. Następujące materiały są przydatne do tego celu jako uszczelniacze:

- dyspersyjne materiały polimerowe,
 - kombinacje tworzywo sztuczne – zaprawa,
 - żywice reakcyjne.
- Ilość nałożonego materiału uszczelniającego oraz liczba warstw zależy od zaleceń producenta.

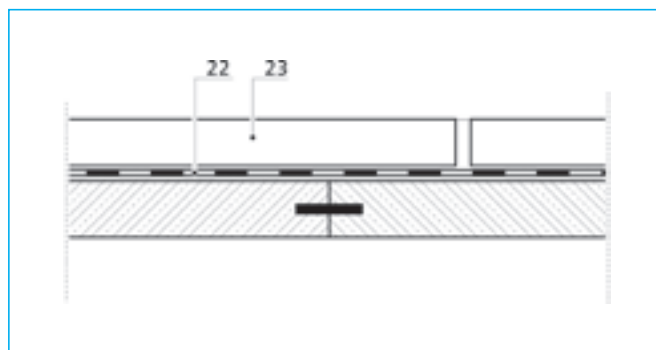
Połączenie pomiędzy pokryciami podłogi

Połączenie pomiędzy płytkami i innymi pokryciami podłogi musi być elastyczne i zabezpieczone przed wnikaniem wilgoci. Dlatego suchy jastrych aż do stropu nośnego przedzielony jest szczeliną z ułożonym paskiem izolacyjnym. Do łączenia pokryć podłogowych stosuje się odpowiedni profil.

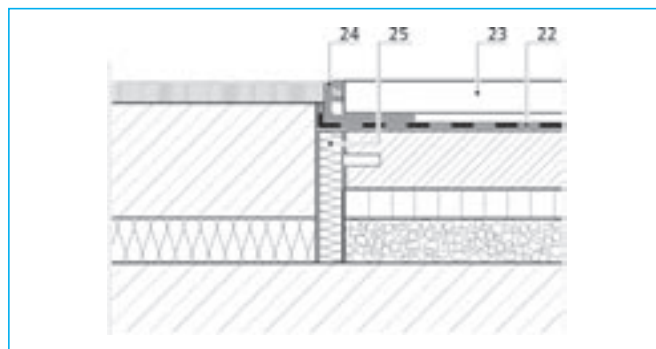
W łazienkach domowych nie jest wymagane uszczelnianie całej powierzchni.



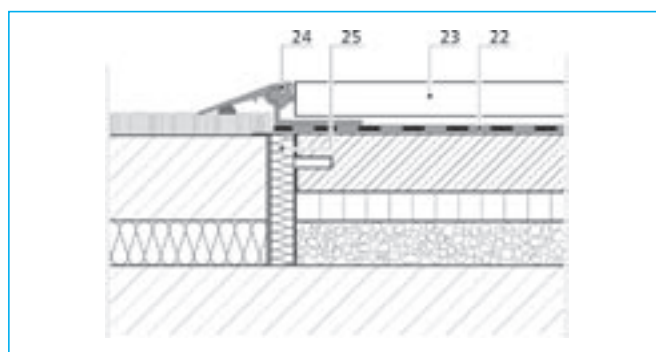
Uszczelnienie powierzchniowe



Uszczelnienie paskami uszczelniającymi



Połączenie przy tym samym poziomie okładzin



Połączenie przy różnych poziomach okładzin

Opis

- 20 Elastyczny, grzybobójczy wypełniacz spoin
- 22 Uszczelnienie powierzchniowe
- 23 Okładzina ceramiczna
- 24 Profil specjalny
- 25 Paski izolacji obwodowej
- 26 Osłona przewodów rurowych
- 27 Kołnierz przewodu rurowego

Złącza obwodowe

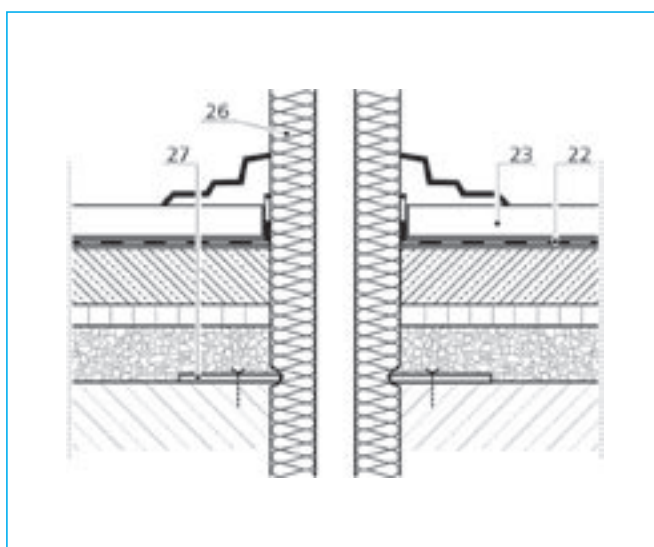
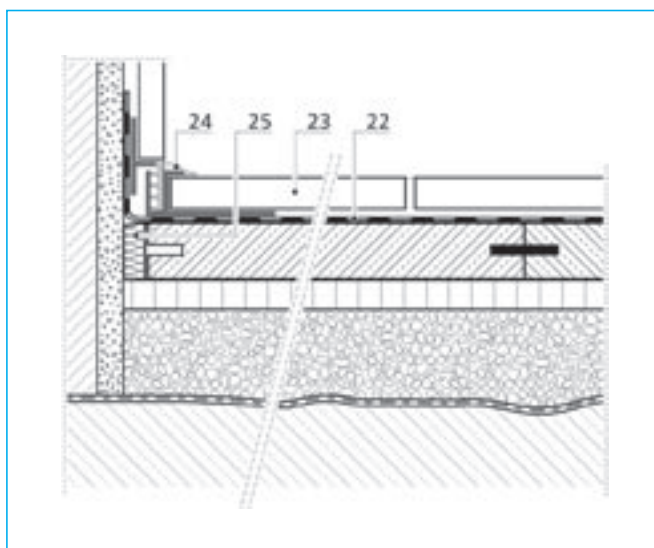
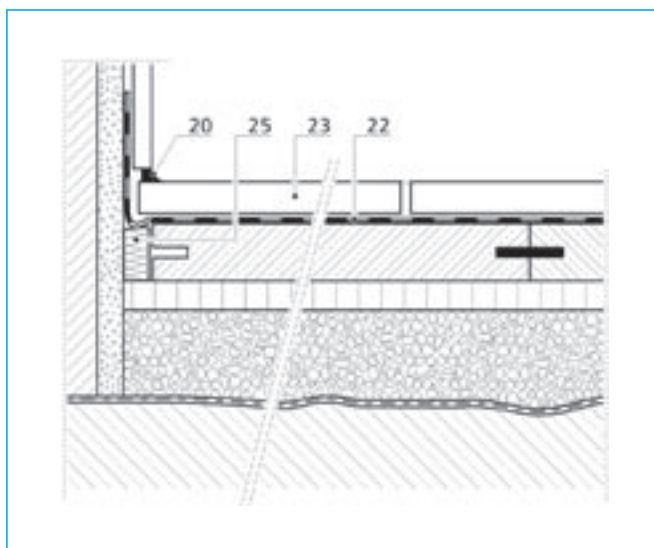
Posypki i płyty pośrednie mogą być układane do krawędzi ściany, Pomiędzy płytą cementową AQUAPANEL® Floor a przyległą ścianą należy przewidzieć co najmniej 10 milimetrową szczelinę wypełnioną paskami izolacji obwodowej. W obszarze narożników pomieszczenia instaluje się dodatkową wkładkę taśmy uszczelniającej. Jest ona układana w postaci pętli, aby skompensować ewentualne przesunięcia elementów budowlanych.

W przypadku uszczelnień powierzchniowych z wkładką nie jest potrzebny pasek uszczelniający. W tym przypadku w narożnikach umieszcza się włókninę lub folię w postaci pętli. Złącze między ścianą a okładziną podłogową jest uszczelniane przy użyciu trwale elastycznej, grzybobójczej masy do wypełniania spoin lub odpowiedniego profilu.

Przejścia instalacyjne

Przewody rurowe powinny być zaopatrzone w odpowiednie, odkształcające się osłony.

Z powodów konstrukcyjnych ponad wlotem do rury stropu nośnego jest mocowany kołnierz. Musi on być na tyle wąski, aby uniemożliwić przedostawanie się do otworu materiału podsypki.



Dane techniczne

Własności fizyczne

Typ produktu	Płyta cementowa AQUAPANEL® Floor	Płyta cementowa AQUAPANEL® Floor MF
Długość (mm)	900	900
Szerokość (mm)	600	600
Grubość (mm)	22	33
Ciężar powierzchniowy (kg/m ²)	ok. 37	ok. 39
Gęstość materiału suchego (kg/m ³)	ok. 1600	ok. 1600
Wytrzymałość na zginanie (N/mm ²)	3,0	3,0
Moduł sprężystości (N/mm ²)	4000-7000	4000-7000
Przepuszczalność pary wodnej (DIN 4108)	70/150	70/150
Przewodnictwo cieplne λ (W/mK)	0,79	0,79 (0,04)
Zasadowość	12	12
Klasa materiału budowlanego	A2	A2

Zużycie materiału

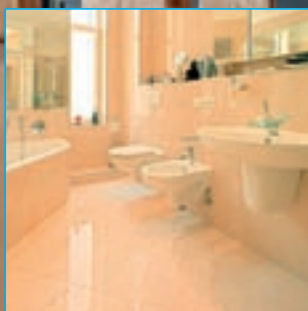
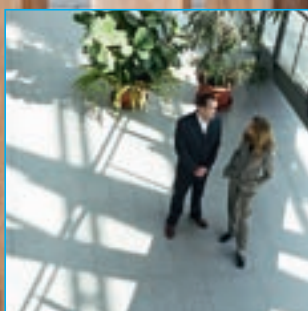
Materiał	Zużycie/m ²
Klej AQUAPANEL® Slot Adhesive (PU)	60 ml
Łączniki AQUAPANEL® Biscuit	7 szt.
Środek do gruntowania AQUAPANEL® Interior Primer	50 g (koncentrat); rozcieńczenie wodą 1:1
Masa samopoziomująca AQUAPANEL® Levelling Compound	1,5 kg/m ² na warstwę o grubości 1 mm

Wytyczne dotyczące montażu

Grubość warstwy podsypki	≤ 60 mm		> 60 mm	
	Rzut poziomy i warunki brzegowe			
	proste	trudne	proste	trudne
Podsypka plus płyta pośrednia	3,5 –	7,0 min./m ²	5,8 –	10,5 min./m ²
Podsypka, płyta pośrednia plus płyta cementowa AQUAPANEL® Floor	11 –	18 min./m ²	13 –	23 min./m ²

Dane techniczne

Idealny do wszystkich rodzajów podłóg





KONCEPCJA | PROJEKT | PLAN | WYKONANIE | UKOŃCZENIE

*Płyta cementowa AQUAPANEL®
Floor jest zaawansowanym
technicznie systemem budowlanym.
Ponieważ jest to system, obejmuje
on przejrzysty proces od koncepcji
do ukończenia przedsięwzięcia.
Części, akcesoria i usługi
AQUAPANEL® Floor zgodnie ze sobą
współdziałają – co daje Ci pewność,
że Twoje przedsięwzięcie zostanie
zrealizowane zgodnie z planem.*

Knauf Sp. z o. o.
ul. Światowa 25
02-229 Warszawa
tel. 22 57 25 100
www.knauf.pl

AQUAPANEL® jest zastrzeżonym znakiem handlowym należącym do Knauf USG Systems GmbH & Co KG

Knauf USG Systems GmbH & Co KG zastrzega sobie prawo do zmiany danych technicznych lub wyglądu dostarczanych produktów, które mogą się różnić od opisanych i widniejących na zdjęciach produktów, bez uprzedniego powiadomienia i ponoszenia odpowiedzialności.

©2008 GB – 02/085 - 0363

KNAUF | **USG**
— SYSTEMS —